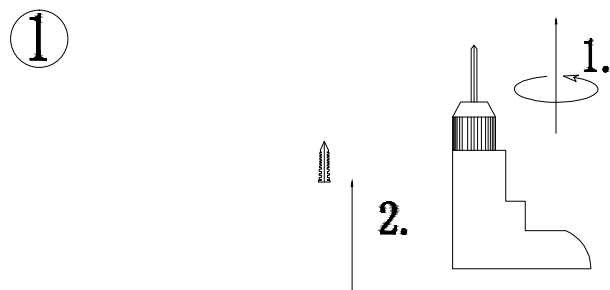


Modell: Genève 100cm

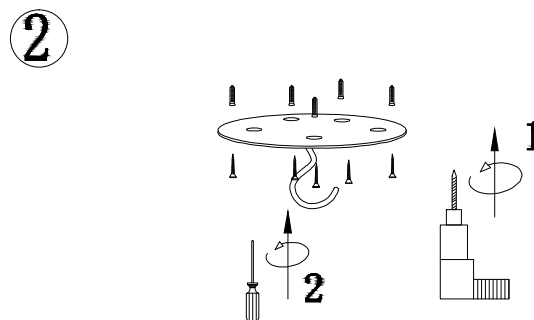
Art nr:KRGEN1001, KRGEN1002

Ceiling



Fastställ positionen för lampan och borra hål för infästning.

Ceiling



Skruva fast plattan med lämplig skruv och plugg. Kontrollera att plattan är väl förankrad.

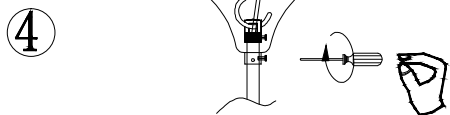
Ceiling



Var försiktig – El!

Lampan är ansluten med tre kablar, var uppmärksam på att ansluta rätt kabel till rätt anslutningspunkt.

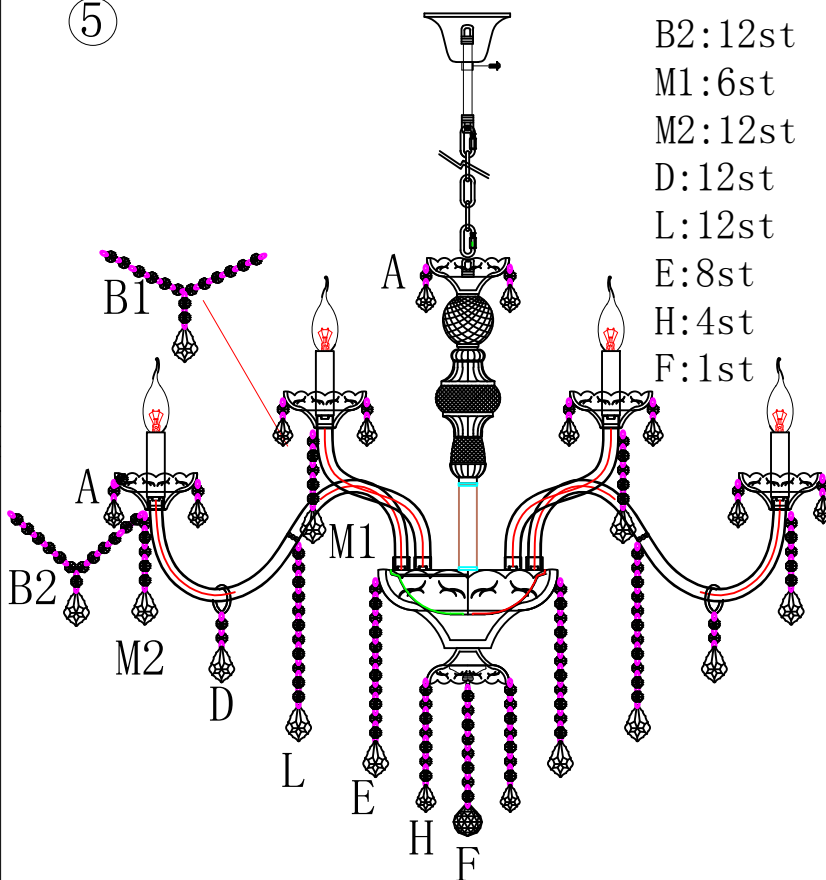
Ceiling



Var försiktig med din hand!

För upp kåpan så den täcker kopplingarna, fäst den i taket med låsskruvar.

⑤



A:76st
B1:6st
B2:12st
M1:6st
M2:12st
D:12st
L:12st
E:8st
H:4st
F:1st

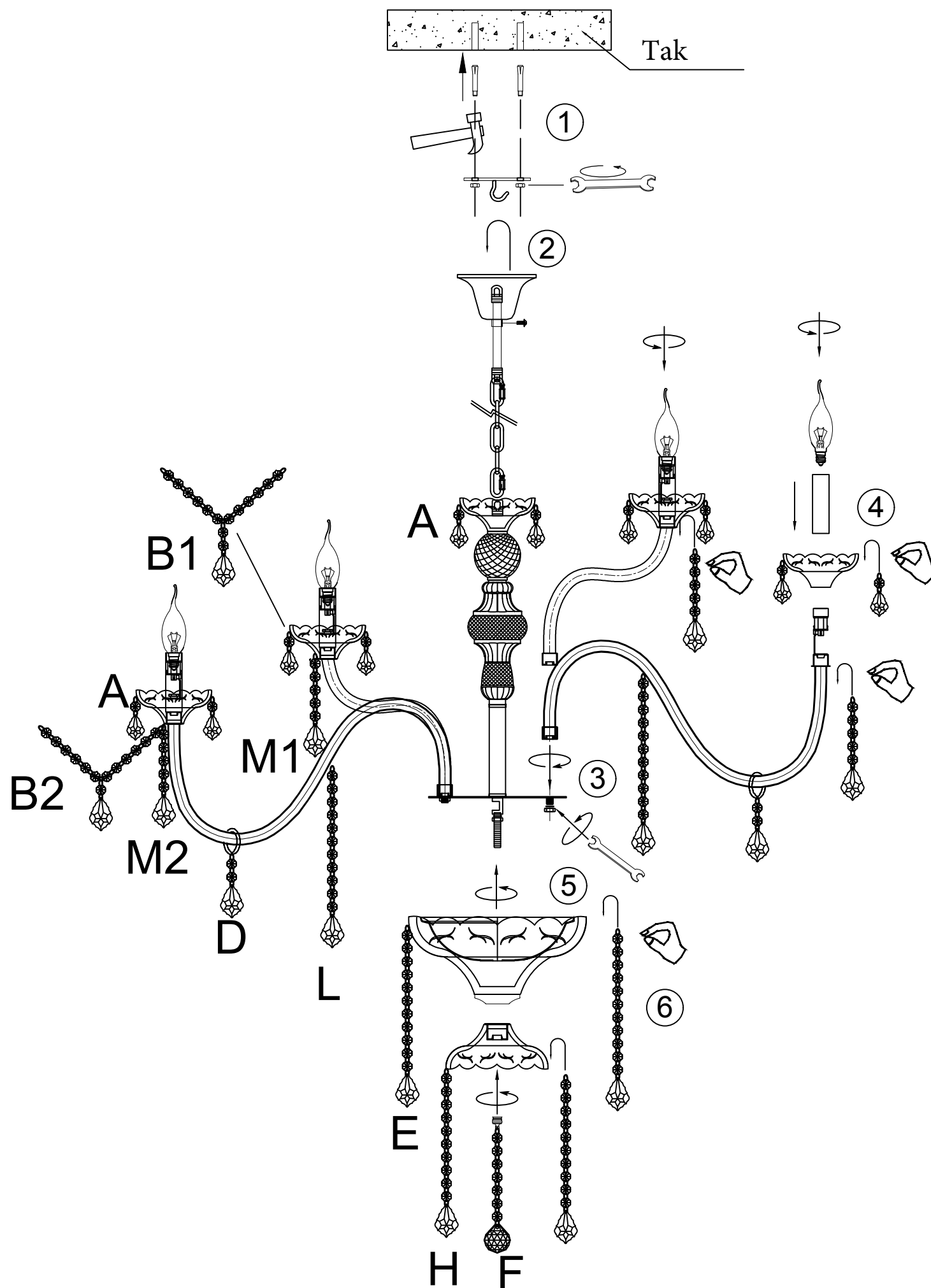
Varning:

1. Använd handskar under installationen.
2. Lampan får endast användas inomhus.
3. Bryt strömmen före installationen.
4. Se till att fästplattan är ordentligt låst innan du ansluter elektriska kablar.



5. Bryt strömmen innan du tvättar eller reparerar. Se anvisning Skötselråd.
6. Stäng av strömmen och vänta tills glödlampan har svalnat för att undvika brännskador.
7. Installation av elektriska delar bör ske av auktoriserad elektriker.

Montera lampan steg för steg:

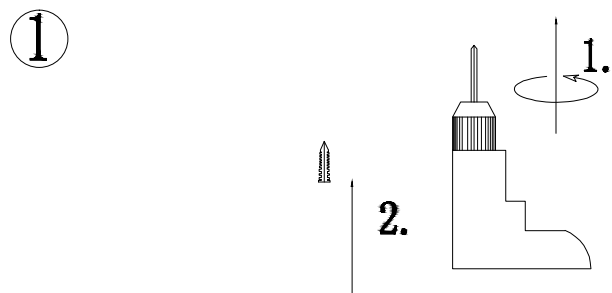


1. Montera upphängningsfästet i taket enligt instruktion.
2. Häng lampkroppen på takfästet och dra elkabel genom stommen. Montera isär stommen om det krävs för att underlätta installation.
3. Montera lamparmarna på lamphuset/fästet. Säkerställ att kablar går genom hålet.
4. Koppla alla elektriska kablar och sammansätt med matningskabeln.
5. Montera kristallskålen och röret på lamparmen i tur och ordning.
6. Fäst den nedre glaskoppen.
7. Montera kristallen och glaset.

Model: Genève 100cm

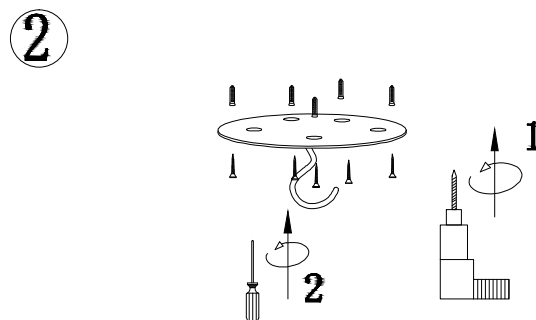
Art nr:KRGEM1001, KRGEM1002

Ceiling



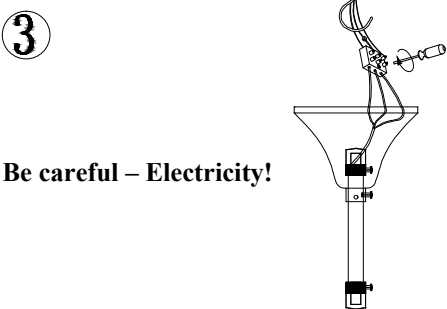
Determine the position of the lamp and drill holes for mounting.

Ceiling



Screw on the plate with a suitable screw. Check that the plate is firmly anchored.

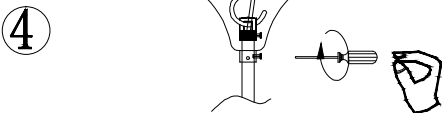
Ceiling



Be careful – Electricity!

The lamp is connected with three cables, pay attention to connecting the correct cable to the correct connection point.

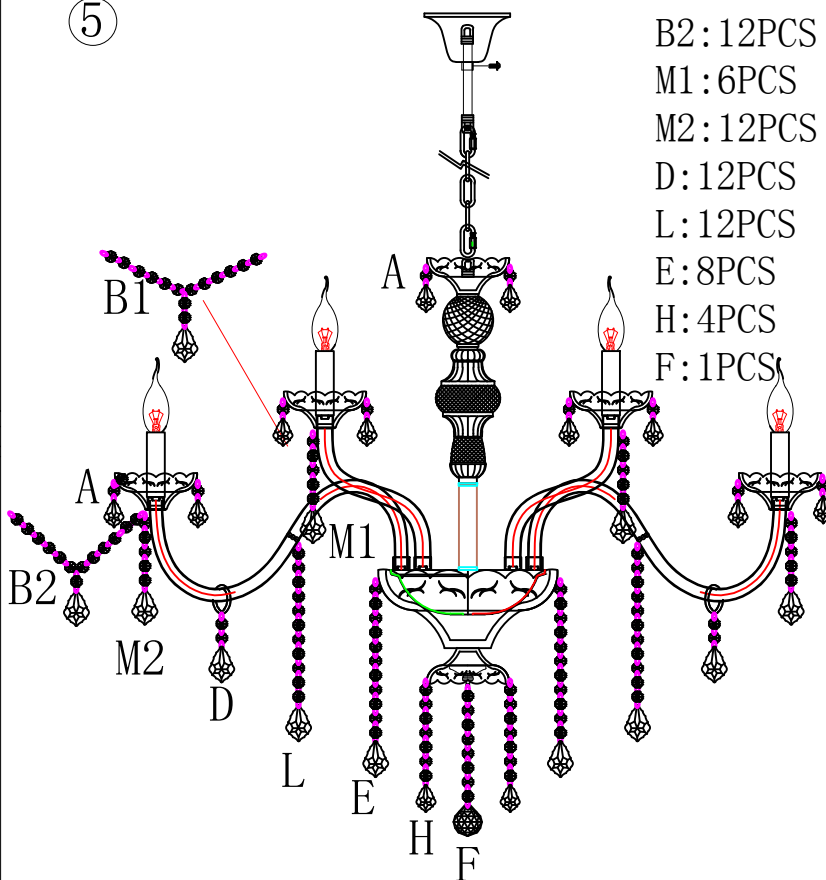
Ceiling



Be careful with your hand!

Raise the cover so that it covers the couplings, fasten it to the ceiling with locking screws.

5



A: 76PCS
 B1: 6PCS
 B2: 12PCS
 M1: 6PCS
 M2: 12PCS
 D: 12PCS
 L: 12PCS
 E: 8PCS
 H: 4PCS
 F: 1PCS

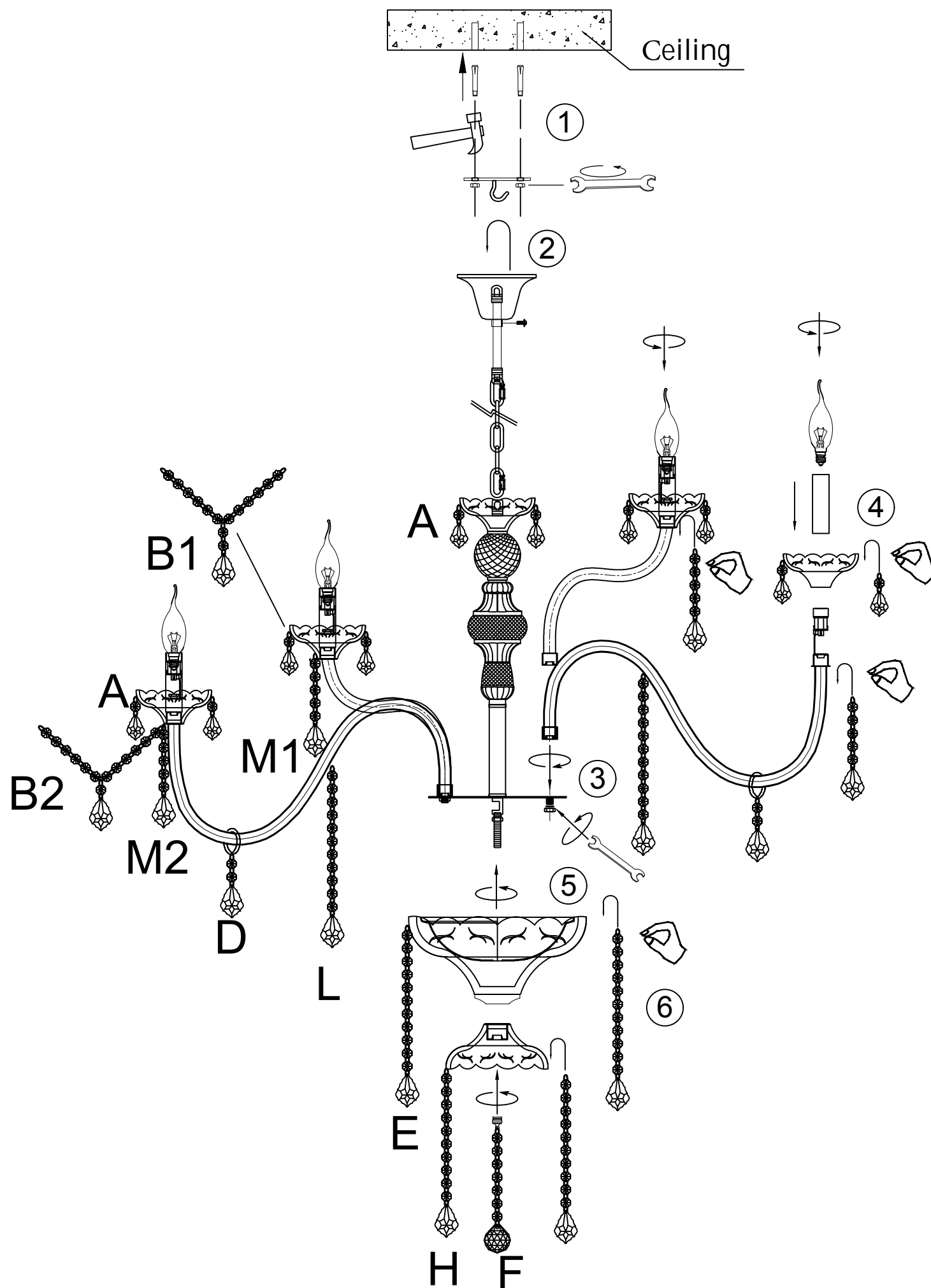
Warning:

1. Please wear gloves during the installation.
2. Do not install on ceiling which is damp or with wet limewater.
3. Cut off the electricity before installation in case of being shocked.
4. Make sure the fix plate is tightly locked before getting through the electricity.



5. Do not cut off the electricity before washing or repairing, and use the scour without causticity.
6. Turn off the power and wait until the light bulb has cooled down to avoid burns.

Assemble the lamp fixture step by step:



1. Mount the suspension bracket to the ceiling according to the instructions.
2. Hang the lamp body on the ceiling bracket and pull the electrical cable through the frame. Disassemble the frame if necessary to facilitate installation.
3. Mount the lamp arms on the lamp body/bracket. Ensure that the cables go through the hole.
4. Connect all electrical cables and assemble with the power cable.
5. Mount the crystal bowl and the tube on the lamp arm in turn.
6. Attach the lower glass cup.
7. Mount the crystal and glass.