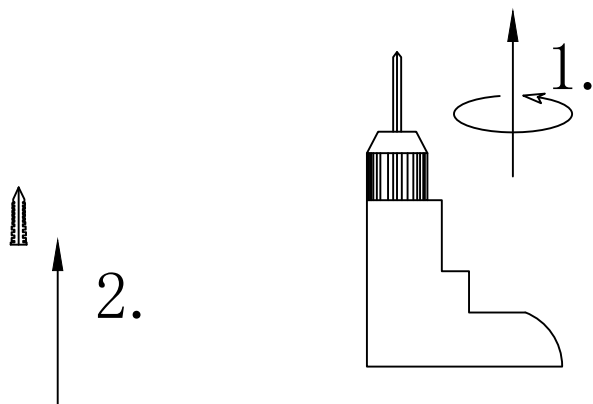


Art Nr. KRLUCCA44, KRLUCCA44CH, KRLUCCA44GU

Ceiling

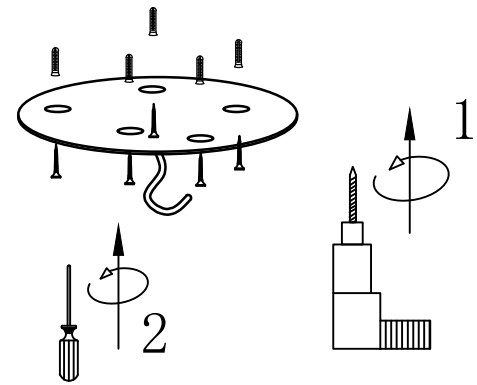
①



Determine the position of the lamp and drill holes for mounting.

Ceiling

②

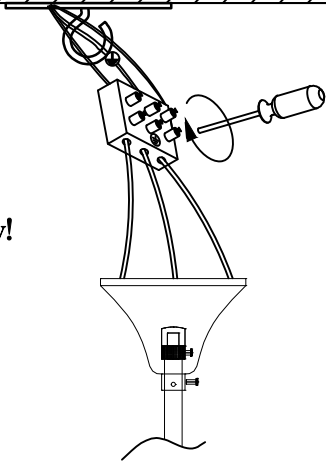


Screw on the plate with a suitable screw.
Check that the plate is firmly anchored.

Ceiling

③

Be careful - Electricity!

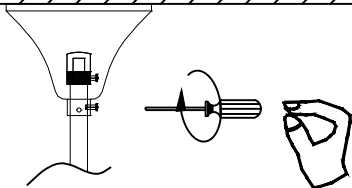


The lamp is connected with three cables, pay attention to connecting the correct cable to the correct connection point.

Ceiling

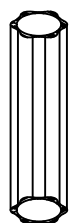
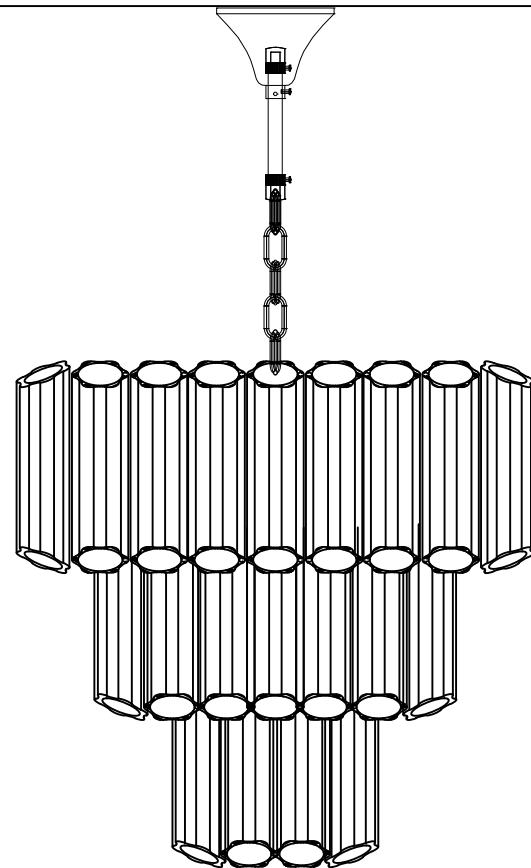
④

Be careful with your hand!

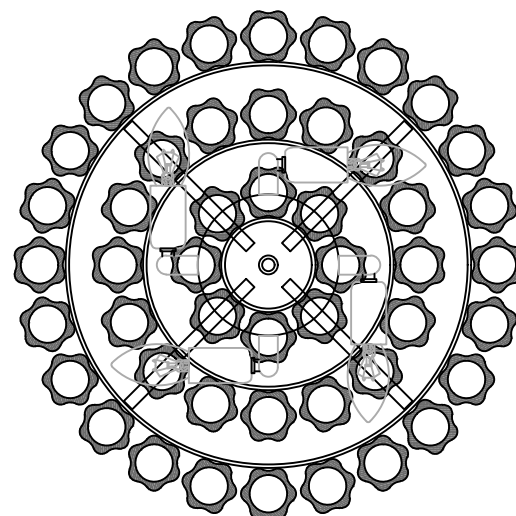


Raise the cover so that it covers the couplings, fasten it to the ceiling with locking screws.

⑤



A = 48 pcs



Warning:

1. Please wear gloves during the installation.
2. Do not install on ceiling which is damp or with wet limewater.
3. Cut off the electricity before installation in case of being shocked.
4. Make sure the fix plate is tightly locked before getting through the electricity.

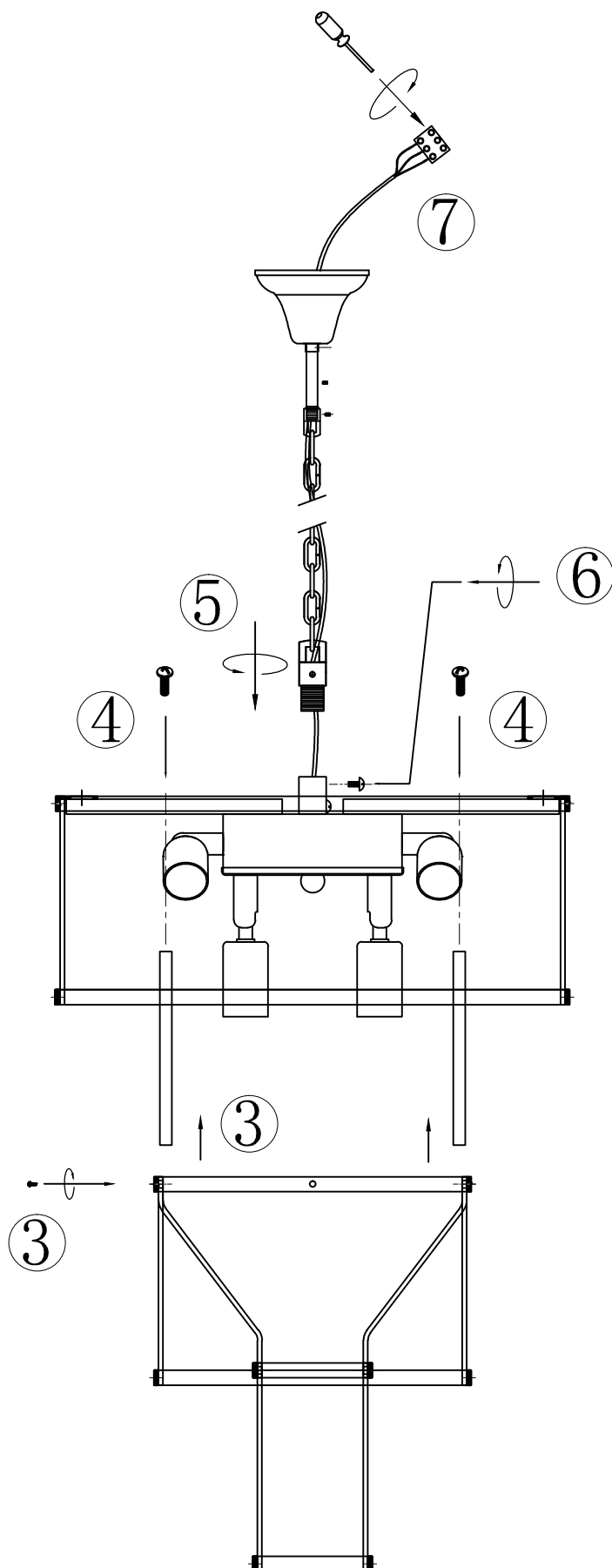


5. Do not cut off the electricity before washing or repairing, and use the scour without causticity.
6. Turn off the power and wait until the light bulb has cooled down to avoid burns.

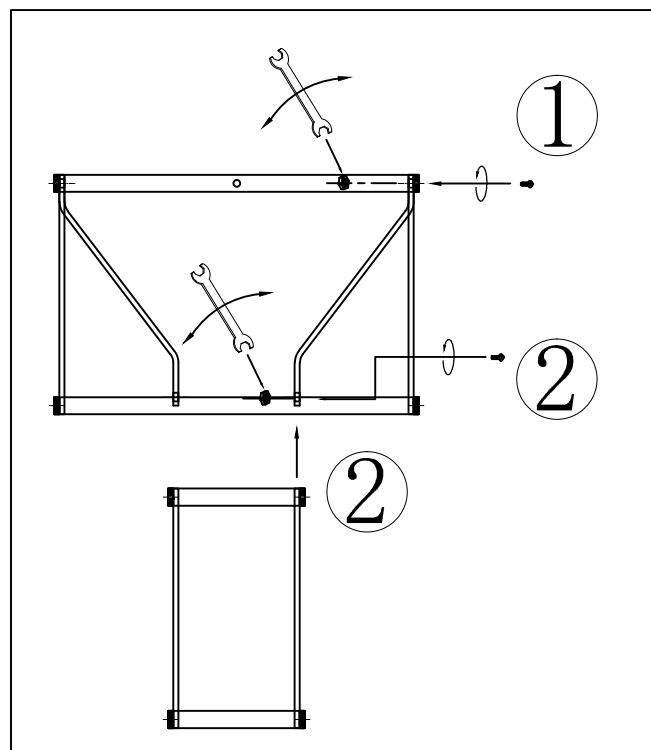


Art Nr: KRLUCCA44, KRLUCCA44GU, KRLUCCA44CH

Assemble the lamp fixture step by step:



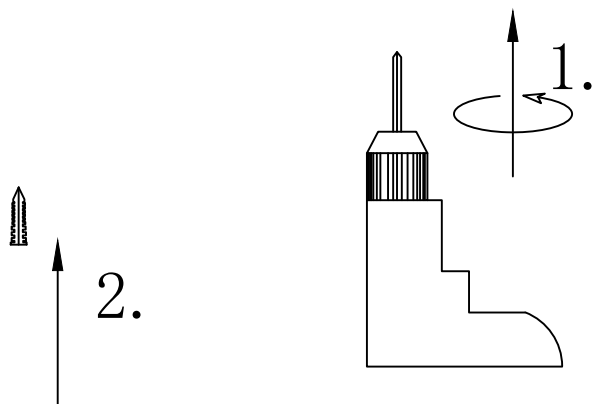
- ① Lock the metal pieces on the second layer frame.
- ② Combine the smallest and middle size frame.
- ③ Lock the metal rod on the middle size frame.
- ④ Combine the biggest layer frame.
- ⑤ Install the main wire through the metal chain.
- ⑥ Make sure to screw on the locking screws so the lamp can not rotate.
- ⑦ Hang up the lamp and connect the electric cable.
- ⑧ Turn on the light and test the lamp before installing glass.



Art Nr. KRLUCCA44, KRLUCCA44CH, KRLUCCA44GU

Ceiling

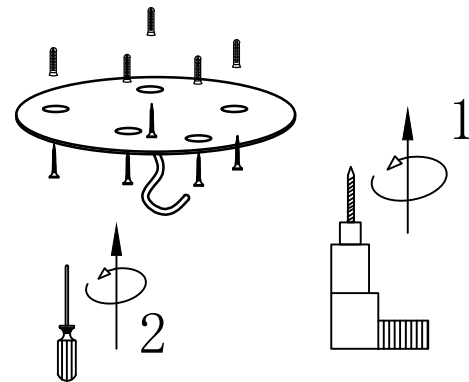
①



Fastställ positionen för lampan och borra hål för infästning.

Ceiling

②

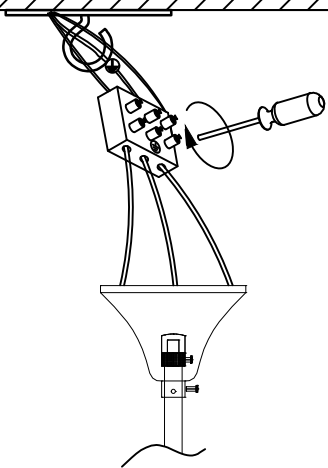


Skruva fast plattan med lämplig skruv och plugg. Kontrollera att plattan är väl förankrad.

Ceiling

③

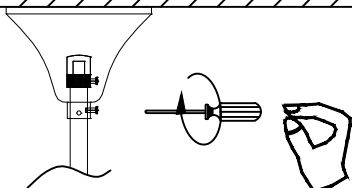
Var försiktig - El!



Lampan är ansluten med tre kablar, var uppmärksam på att ansluta rätt kabel till rätt anslutningspunkt.

Ceiling

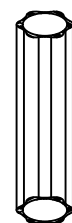
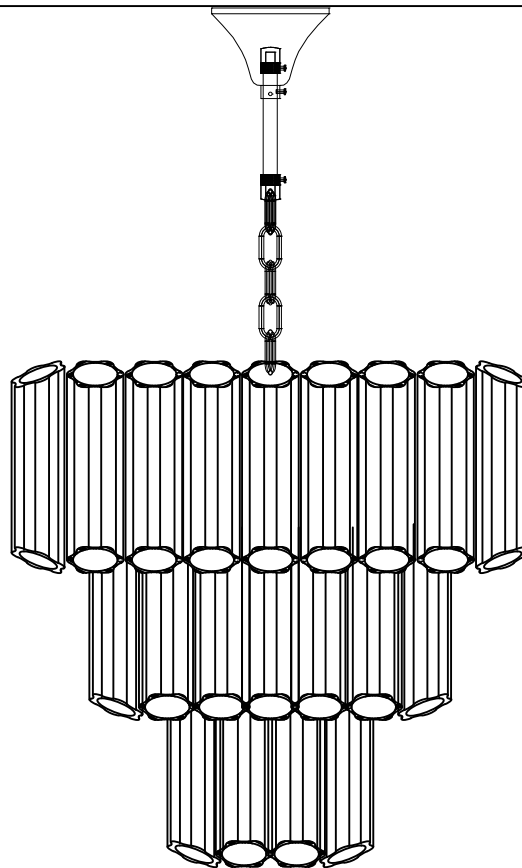
④



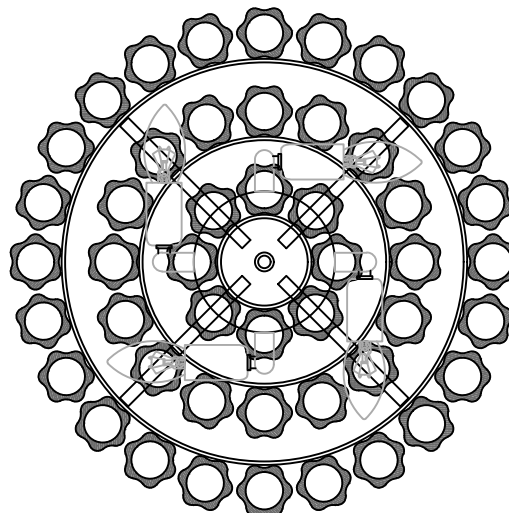
Var försiktig med din hand!

För upp kåpan så den täcker kopplingarna, fäst den i taket med låsskruvar.

⑤



A = 48 st



Varning:

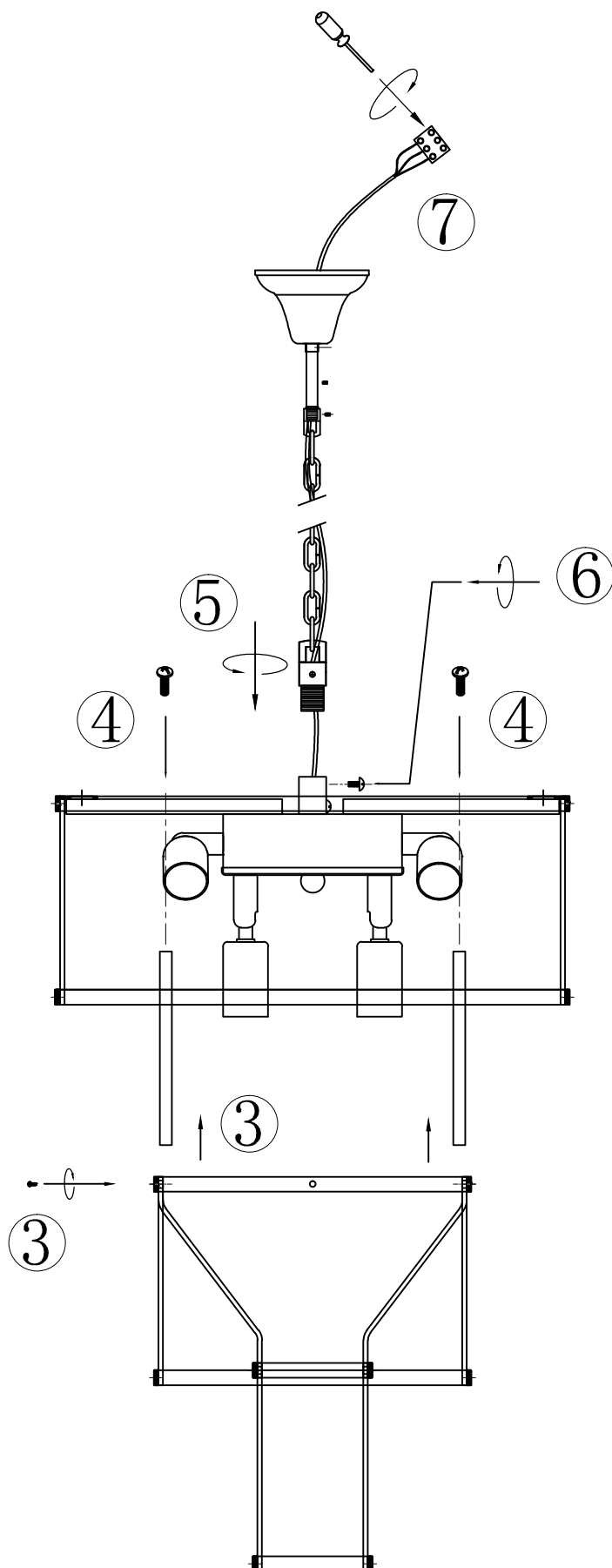
1. Använd handskar under installationen.
2. Lampan får endast användas inomhus.
3. Bryt strömmen före installationen.
4. Se till att fästplattan är ordentligt låst innan du ansluter elektriska kablar.



5. Bryt strömmen innan du tvättar eller reparerar. Se anvisning Skötselråd.
6. Stäng av strömmen och vänta tills glödlampan har svalnat för att undvika brännskador.
7. Installation av elektriska delar bör ske av auktoriserad elektriker.

Art Nr: KRLUCCA44, KRLUCCA44GU, KRLUCCA44CH

Montera lampan steg för steg:



- ① Skruva fast metalldelarna på den nedre ramen.
- ② Sätt ihop den mindre och den mellersta ramen.
- ③ Skruva fast metalldistanserna på den mittersta ramen.
- ④ Skruva fast den mittersta ramen med den översta ramen med skruv.
- ⑤ Skruva fast fästet till kättingen och dra elkabeln genom kättingen.
- ⑥ Skruva fast låsskruvarna och säkerställ att fästet till kättingen inte kan rotera.
- ⑦ Häng upp lampan på takfästet och koppla de elektriska kablarna.
- ⑧ Tänd lampan för att kontrollera att den lyser före glasning.

