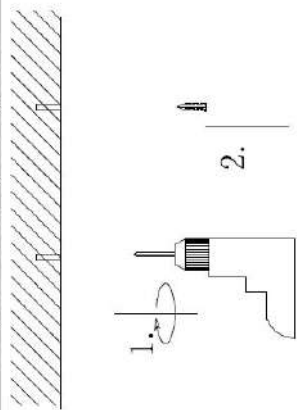
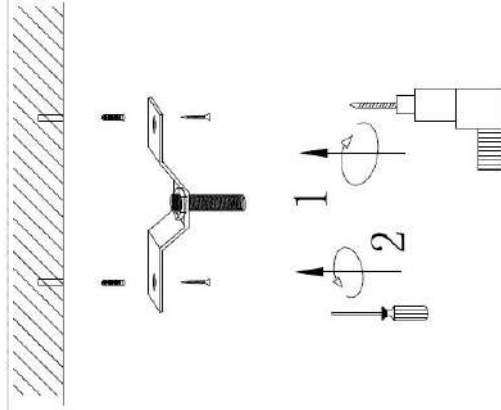


Modell: Haag Art nr: KRHAA451



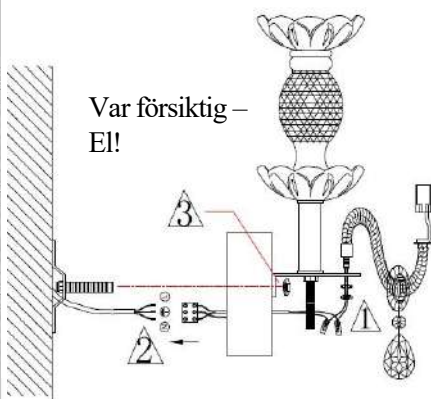
Fastställ positionen för lampan och borra hål för infästning.

1



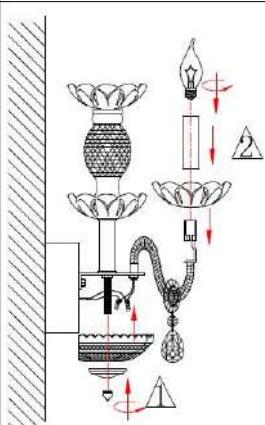
Skruva fast plattan med lämplig skruv och plugg. Kontrollera att plattan är väl förankrad.

2



Koppla ihop kablarna och skruva fast lampan på fästet.

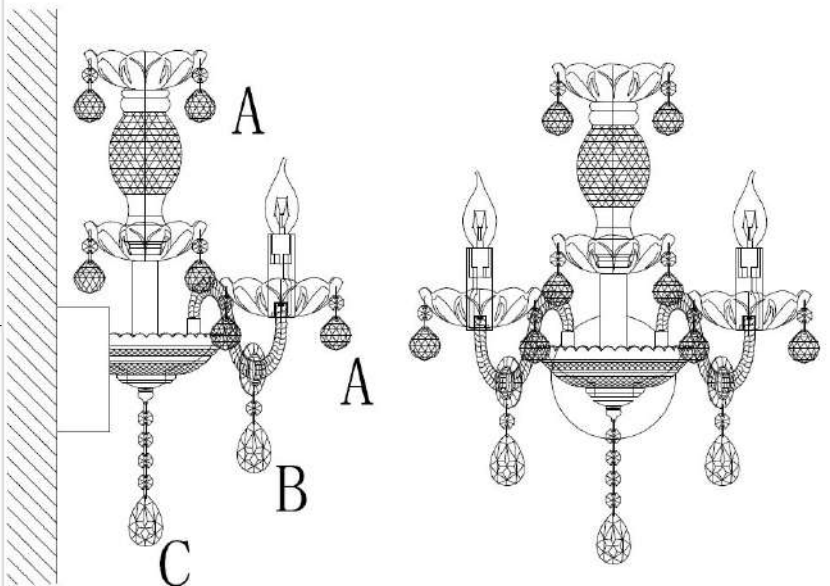
3



Sätt fast de nedre glasen och skruva fast med medföljande mutter.

4

5



A=16st

B=2st

C=1st

**Varning:**

1. Använd handskar under installationen.
2. Lampan får endast användas inomhus.
3. Bryt strömmen före installationen.
4. Se till att fästplattan är ordentligt låst innan du ansluter elektriska kablar.



5. Bryt strömmen innan du tvättar eller reparerar. Se anvisning Skötselråd.
6. Stäng av strömmen och vänta tills glödlampan har svalnat för att undvika brännskador.
7. Installation av elektriska delar bör ske av auktoriserad elektriker.