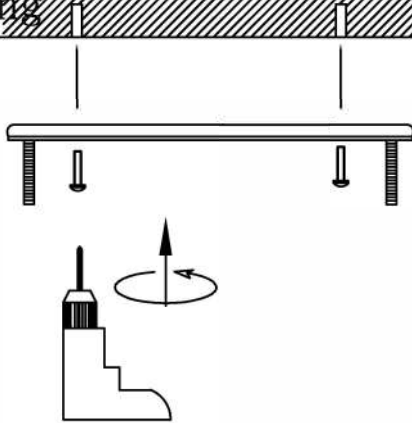


Modell: Lyon 180

Art Nr: KRLYO1801

Ceiling

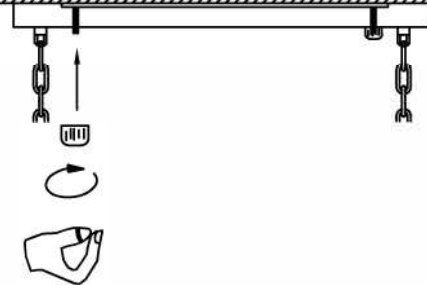
①



Skruva fast och fäst plattan i taket. Se till att den är väl förankrad.

Ceiling

③

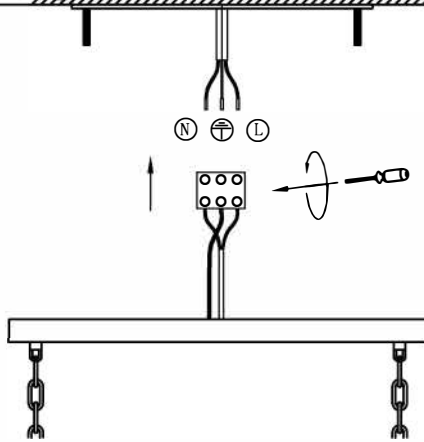


Var försiktig för din hand!

Ta bort skyddsfilmerna och skruva fast kåpan.

Ceiling

②

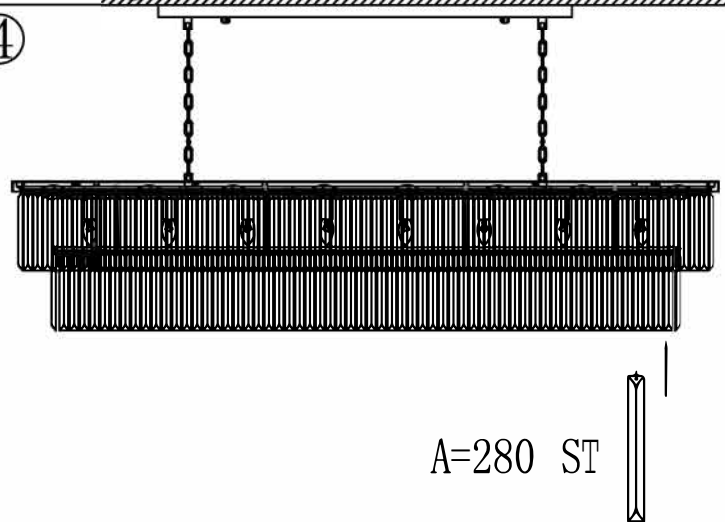


Var försiktig - El !

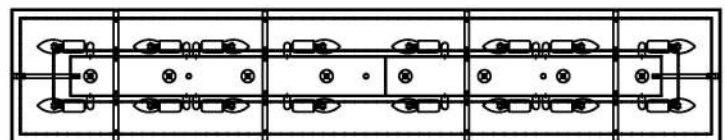
Lampan är ansluten med tre kablar, var uppmärksam på att ansluta rätt kabel till rätt anslutningspunkt.

Ceiling

④



A=280 ST



Varning:

1. Använd handskar under installationen.
2. Lampan får endast användas inomhus.
3. Bryt strömmen före installationen i händelse av chock.
4. Se till att fästplattan är ordentligt låst innan du



ansluter elektriska kablar.

5. Bryt strömmen innan du tvättar eller reparerar. Se anvisning Skötselråd.
6. Stäng av strömmen och vänta tills glödlampan har svalnat för att undvika brännskador.