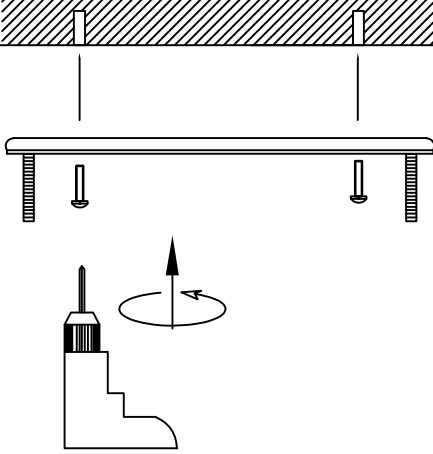


Modell: Marbella Tak 150 Art Nr: KRMART1501

Tak

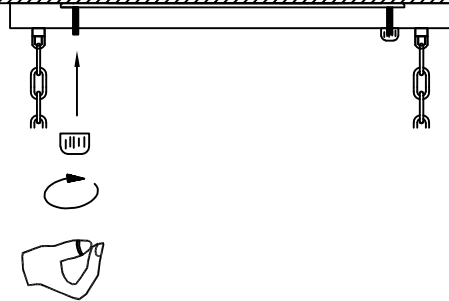
①



Fastställ positionen för lampan och borra hål för infästning.

Tak

③

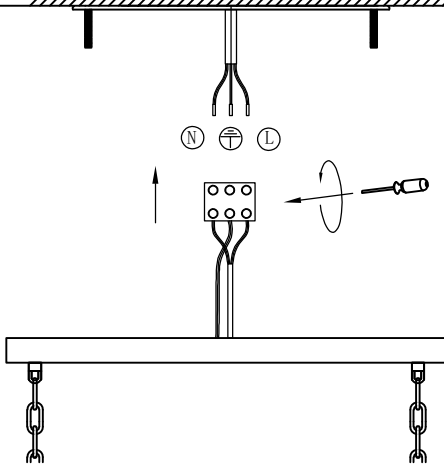


Var försiktig med din hand!

Ta bort skyddsfilm och skruva fast kåpan.

Tak

②



Var försiktig – EI!

Lampan är ansluten med tre kablar, var uppmärksam på att ansluta rätt kabel till rätt anslutningspunkt.

Tak

④

⊠ A: 22#*1 519ST

— B: $\varnothing 16*130*1$ 384ST

⊙ C: 40#*1 270ST

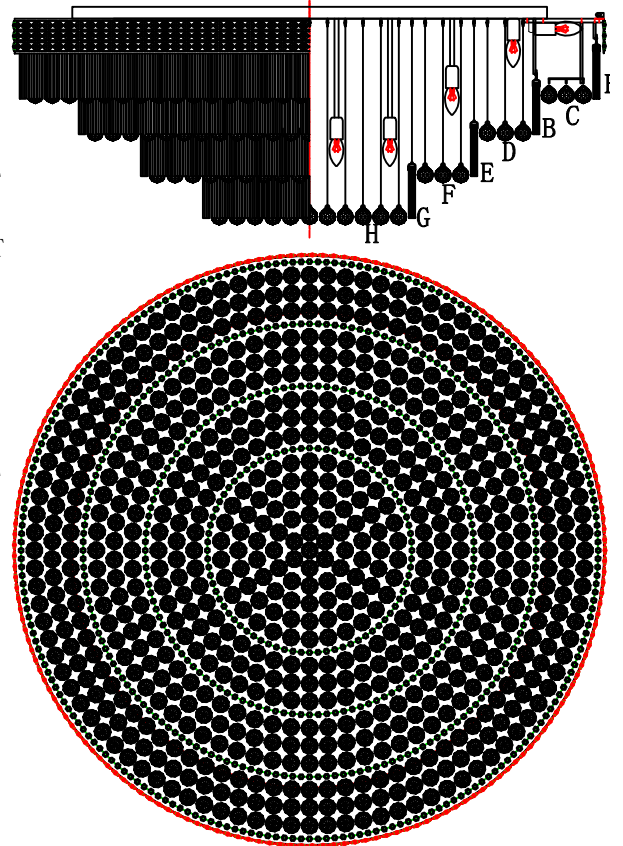
— 240 D: 40#*1 198ST

— 240 E: $\varnothing 16*130*1$ 120ST

— 350 F: 40#*1 138ST

— 350 G: $\varnothing 16*130*1$ 76ST

— 450 H: 40#*1 91ST



Varning:

1. Använd handskar under installationen.
2. Lampan får endast användas inomhus.
3. Bryt strömmen före installationen.
4. Se till att fästplattan är ordentligt låst innan du ansluter elektriska kablar.



5. Bryt strömmen innan du tvättar eller reparerar. Se anvisning Skötselråd.
6. Stäng av strömmen och vänta tills glödlampan har svalnat för att undvika brännskador.
7. Installation av elektriska delar bör ske av auktoriserad elektriker.