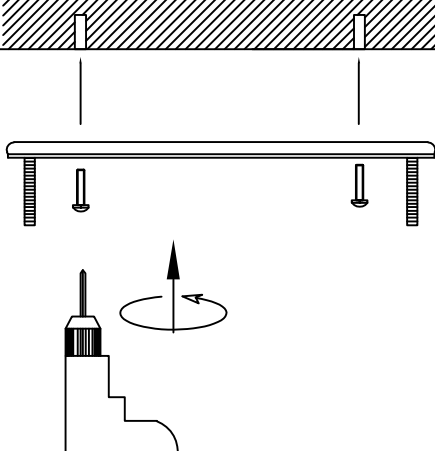


Modell: Marbella Tak 60 Art Nr: KRMART601

Tak

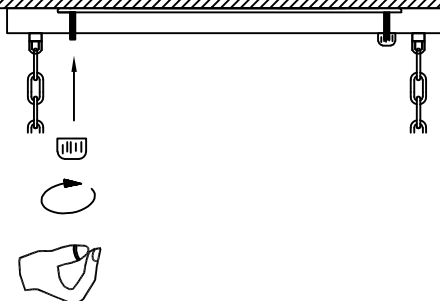
①



Skruva fast plattan med lämplig skruv och plugg. Kontrollera att plattan är väl förankrad.

Tak

③

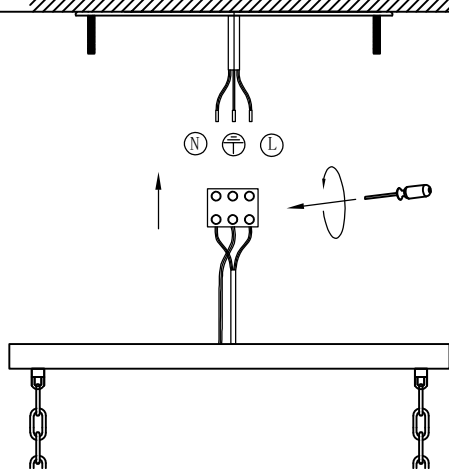


Var försiktig med din hand!

Ta bort skyddsfilm och skruva fast kåpan.

Tak

②



Var försiktig – EI!

Lampan är ansluten med tre kablar, var uppmärksam på att ansluta rätt kabel till rätt anslutningspunkt.

Tak

④

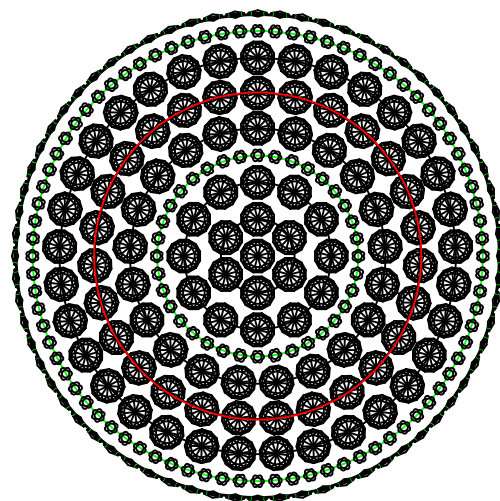
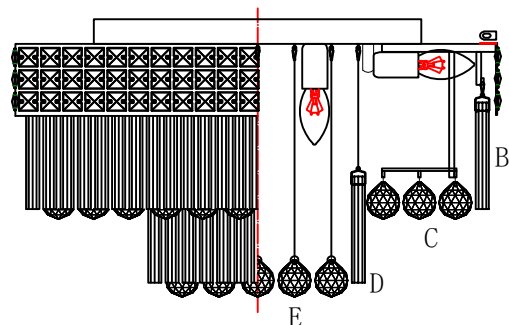
☒ A: 22#*1 204ST

B: $\varnothing 16 \times 130 \times 1$ 80ST

C: 40#*1 81ST

130
D: $\varnothing 16 \times 130 \times 1$ 36ST

240
E: 40#*1 19ST



Varning:

1. Använd handskar under installationen.
2. Lampan får endast användas inomhus.
3. Bryt strömmen före installationen.
4. Se till att fästplattan är ordentligt låst innan du ansluter elektriska kablar.



5. Bryt strömmen innan du tvättar eller reparerar. Se anvisning Skötselråd.
6. Stäng av strömmen och vänta tills glödlampan har svalnat för att undvika brännskador.
7. Installation av elektriska delar bör ske av auktoriserad elektriker.