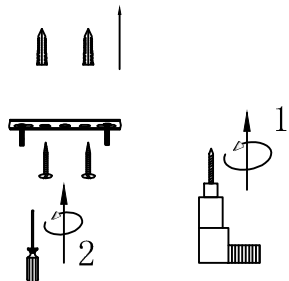


Modell: Nordic 88

Art Nr: KRNOR881

Ceiling

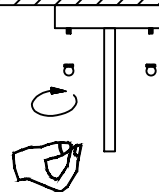
①



Skruva fast och fäst plattan i taket.
Se till att den är väl förankrad.

Ceiling

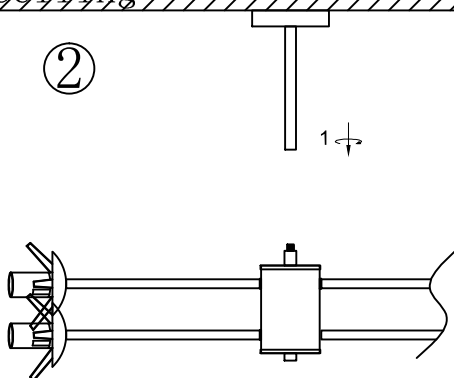
④



Skruva fast kåpan med medföljande skruv.

Ceiling

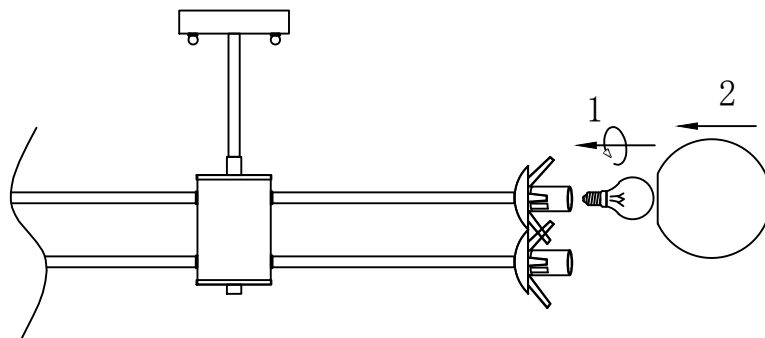
②



Var försiktig med din hand!

Häng upp konstruktionen.
Anslutningarna är gängade för enkelt montage.

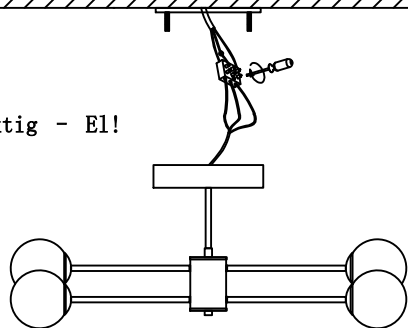
⑤



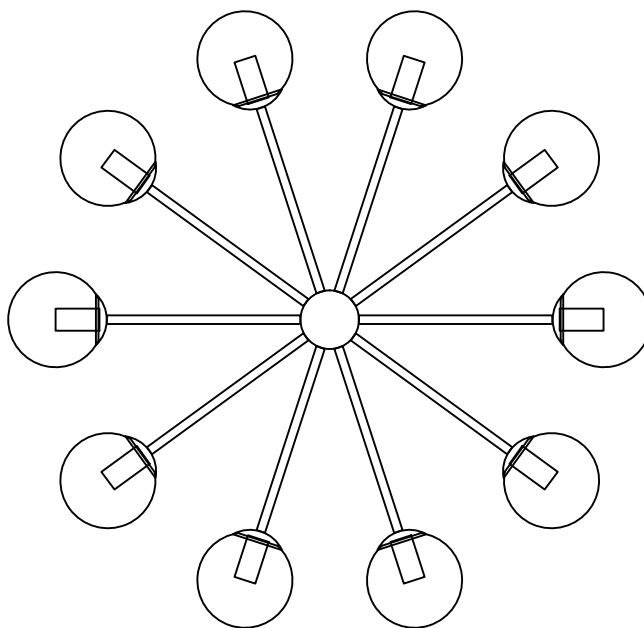
Ceiling

③

Var försiktig - El!



Särskilj fas och nolla och säkerställ att de är anslutna på rätt sätt, anslut elledningarna till ledningsterminalen och lås skruvarna så ledningar sitter fast.



Varning:

1. Använd handskar under installationen.
2. Lampan får endast användas inomhus.
3. Bryt strömmen före installationen.
4. Se till att fästplattan är ordentligt låst innan du ansluter elektriska kablar.



5. Bryt strömmen innan du tvättar eller reparerar. Se anvisning Skötselråd.
6. Stäng av strömmen och vänta tills glödlampan har svalnat för att undvika brännskador.
7. Installation av elektriska delar bör ske av auktoriserad elektriker.