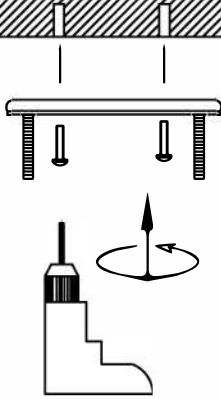


Art nr: KRPLFLOR601

Ceiling

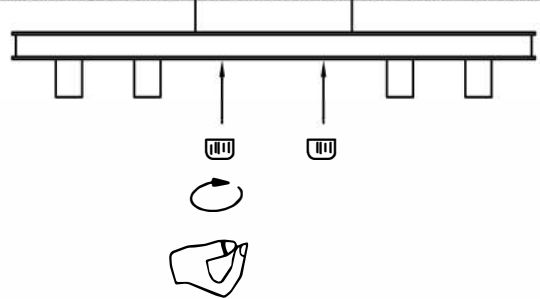
①



Skruva fast plattan med lämplig skruv och plugg.
Kontrollera att plattan är väl förankrad.

Ceiling

③

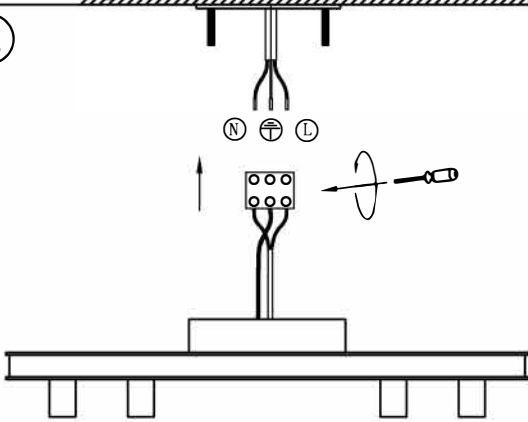


Var försiktig med din hand!

Ta bort skyddsfilm och skruva fast kåpan.

Ceiling

②

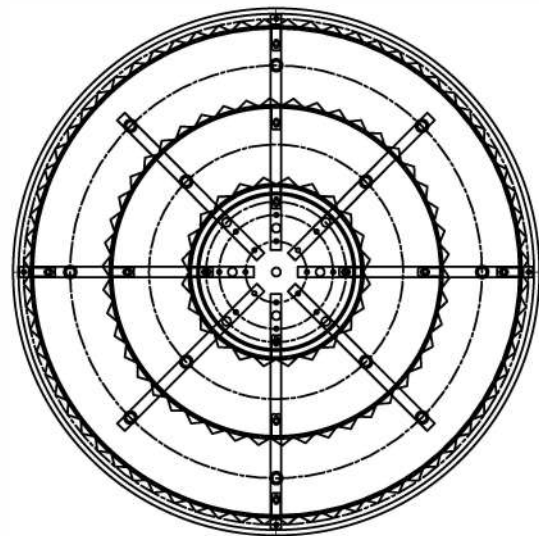
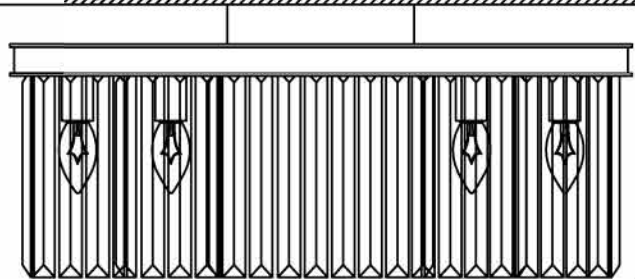


Var försiktig – EI!

Lampan är ansluten med tre kablar, var uppmärksam på att ansluta rätt kabel till rätt anslutningspunkt.

Ceiling

④



A=138 ST

Varning:

1. Använd handskar under installationen.
2. Lampan får endast användas inomhus.
3. Bryt strömmen före installationen.
4. Se till att fästplattan är ordentligt låst innan du ansluter elektriska kablar.



5. Bryt strömmen innan du tvättar eller reparerar. Se anvisning Skötselråd.
6. Stäng av strömmen och vänta tills glödlampan har svalnat för att undvika brännskador.
7. Installation av elektriska delar bör ske av auktoriserad elektriker.