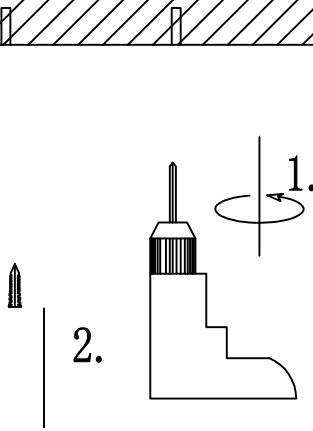


Modell: Stockholm 200

Art Nr: KRSTO2001

Tak

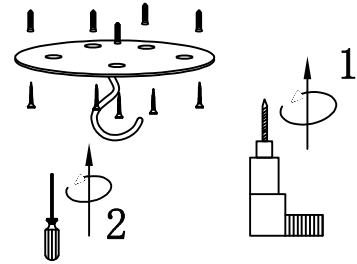
①



Fastställ positionen för lampan och borra hål för infästning.

Tak

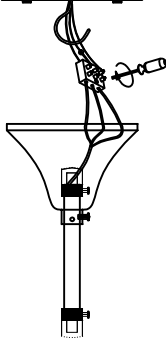
②



Skruva fast plattan med lämplig skruv och plugg. Kontrollera att plattan är väl förankrad.

Tak

③

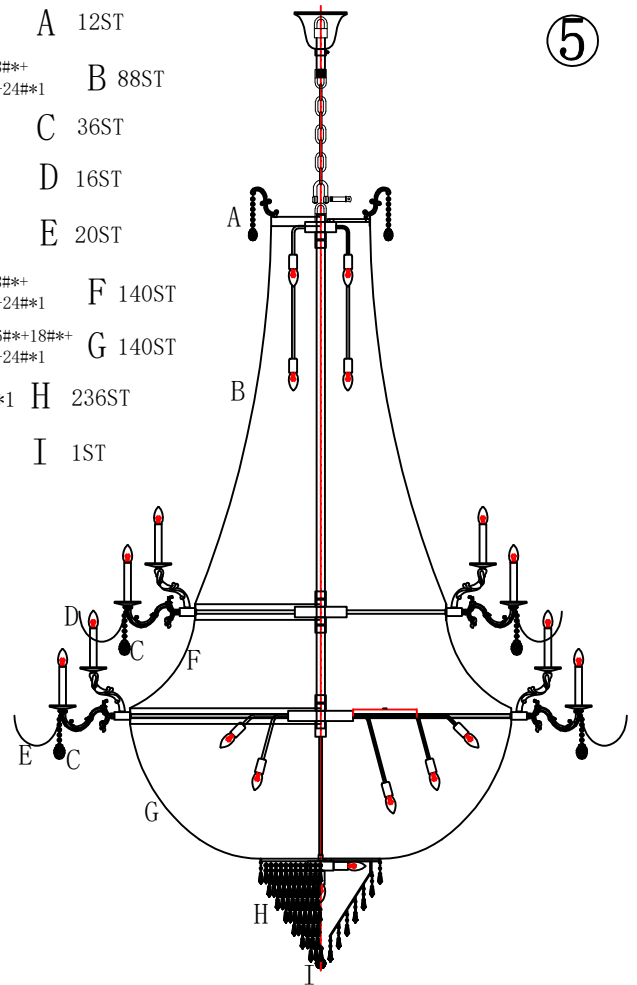


Var försiktig – El!

Särskilj fas och nolla och säkerställ att de är anslutna på rätt sätt, anslut elledningarna till ledningsterminalen och lås skruvarna så ledningar sitter fast.

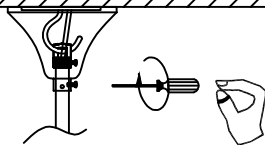
	14#*6+50#	A	12ST
	14#*16#*18#*+ 20#*1+22#*1+24#*1	B	88ST
	14#*5+63#	C	36ST
	14#*15	D	16ST
	14#*16	E	20ST
	14#*16#*18#*+ 20#*1+22#*1+24#*1	F	140ST
	12#*14#*16#*18#*+ 20#*1+22#*1+24#*1	G	140ST
	14#*2+38#*1	H	236ST
	40#*1	I	1ST

⑤



Tak

④



Var försiktig med din hand!

För upp kåpan så den täcker kopplingarna, fäst den i taket med låsskruvar.

Varning:

1. Använd handskar under installationen.
2. Lampan får endast användas inomhus.
3. Bryt strömmen före installationen.
4. Se till att fästplattan är ordentligt låst innan du ansluter elektriska kablar.



5. Bryt strömmen innan du tvättar eller reparerar. Se anvisning Skötselråd.
6. Stäng av strömmen och vänta tills glödlampan har svalnat för att undvika brännskador.
7. Installation av elektriska delar bör ske av auktoriserad elektriker.