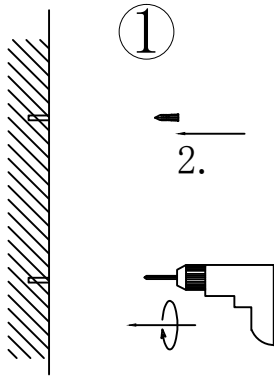


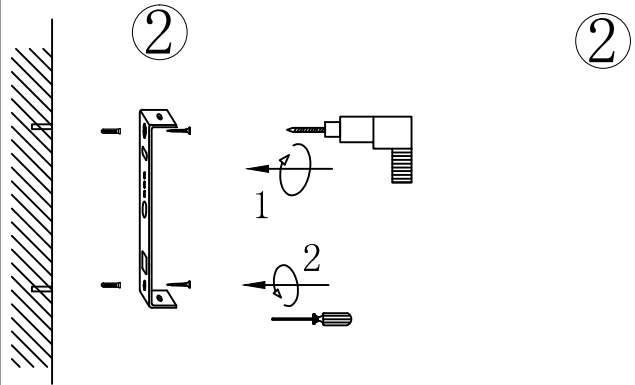
Modell: Valence Art Nr: KRVAL501

Tak



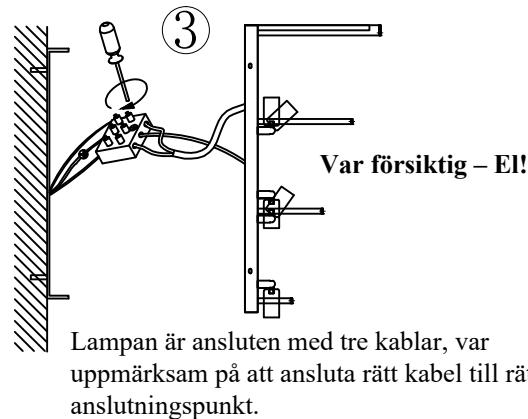
Fastställ positionen för lampan och borra hål för infästning.

Tak



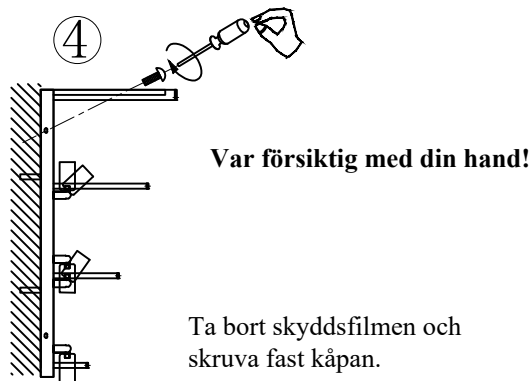
Skruva fast plattan med lämplig skruv och plugg. Kontrollera att plattan är väl förankrad.

Tak



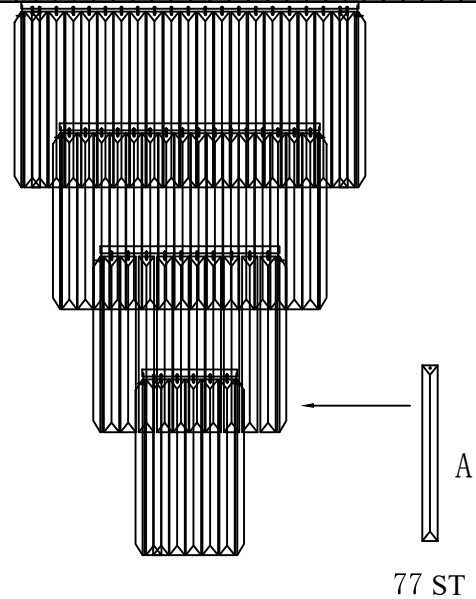
Lampan är ansluten med tre kablar, var uppmärksam på att ansluta rätt kabel till rätt anslutningspunkt.

Tak

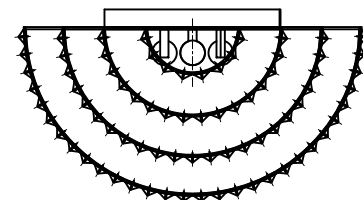


Ta bort skyddsfilmerna och skruva fast kåpan.

5



77 ST



Varning:

1. Använd handskar under installationen.
2. Lampan får endast användas inomhus.
3. Bryt strömmen före installationen.
4. Se till att fästplattan är ordentligt låst innan du ansluter elektriska kablar.



5. Bryt strömmen innan du tvättar eller reparerar. Se anvisning Skötselråd.
6. Stäng av strömmen och vänta tills glödlampan har svalnat för att undvika brännskador.
7. Installation av elektriska delar bör ske av auktoriserad elektriker.