



**JISA Security**  
www.jisasecurity.se

## Produktblad Hydraulisk Pollare LED

Hydrauliska pollare har brett användningsområde för både företag som för privatpersoner. Vår exklusiva pollare är tillverkad i rostfritt stål med hög finish och finns både med och utan integrerad värme.

Produktens syfte är att hindra bilstöder, trafik eller eventuellt hot. Pollarna håller mycket hög säkerhetsklass, livslängd och är gjorda för både privat som offentlig miljö.

### Exempel på användningsområden:

- Privata uppfarter
- Parkering & garage
- Publika miljöer
- Leveranszoner

### Pollare med smart LED belysning

Integrerad LED belysning med RGB som gör det möjligt att välja valfri kulör på belysningen (inkluderat vitt ljus). LED belysningen går att reglera både intensitet och ljusstyrka. LED slingan lyser endast när pollaren är uppe. Belysningen går även att köras i olika scheman där belysningen blinkar etc.



## Teknisk specifikation

**Tillverkare:** JISA Security AB

**Art. Nr:** HPLED01

**Säkerhetsnivå:** IP68

**Motståndskraft:** Fordon på 6,8 ton i 60km/h

**Cylinderns drivning:** Hydraulisk motor inbyggd i varje pollare

**Cylinder Material:** Cylinder 304 rostfritt stål

**Synliga delar samt fläns:** 304 rostfritt stål

**Godstjocklek cylinder:** 6mm

**Chassi under mark:** Pulverlackerad stål

**Pollarens höjd (ovan mark):** 600mm

**Cylinder diameter (ovan mark):** 219mm

**Pollarens totala höjd:** 1105mm

**Pollarens totala bredd:** 400mm

**Stigtid:** 3,5 sekunder

**Sänktid:** 3 sekunder

**LED belysning:** RGB, reglerbar intensitet & styrka

**Värmare:** Nej, se artikelnummer HPLED02 för integrerad värmare

**Spänning:** 220VAC (24V för styrning & 12V för LED)

**Effekt:** 350W

**Vikt:** 90kg (nettovikt hela produkten)

**Cylinderns Lyftstyrka:** 150kg

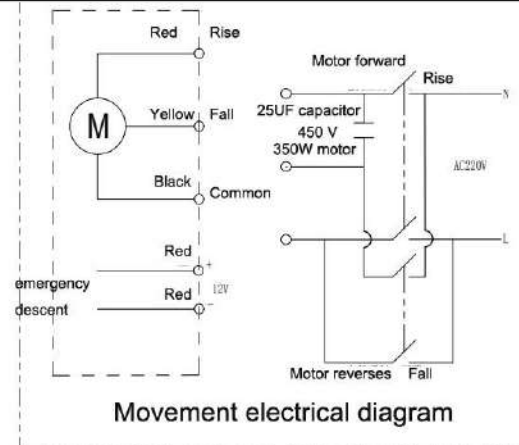
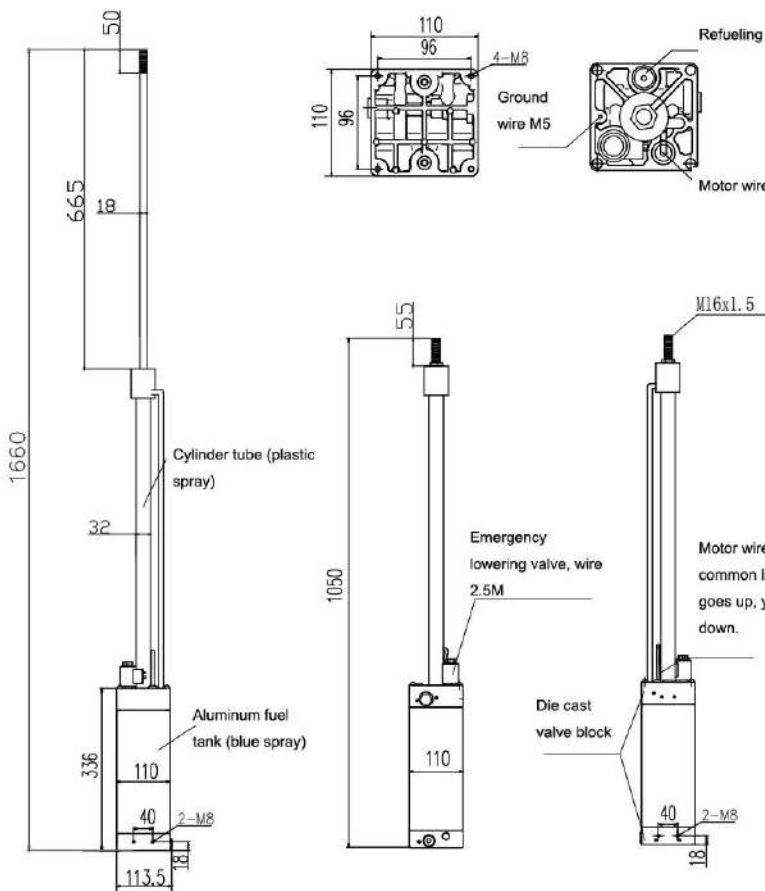
**Överhettning skydd:** 75°C

**Temperatur för funktion:** -15°C till 55°C

**Livscykel:** > 80.000 gånger

**Användningsfrekvens per minut:** <2 gånger per minut

**Styrning:** Styrning ingår ej. Samtliga pollare med funktion styrs av våra elcentraler.



1. Motor: 350W, 220V, 2800RPM.
2. Gear pump: 1.75 ST, 4.9L/MIN.
3. Solenoid valve voltage: 12V
4. Cylinder stroke: 610mm
5. This product has passed IP68 waterproof certification.

