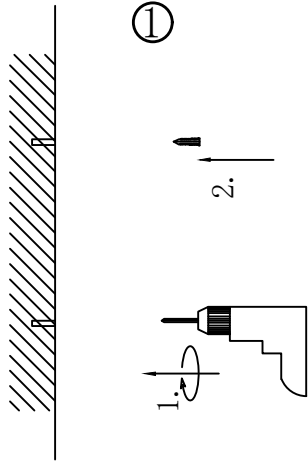


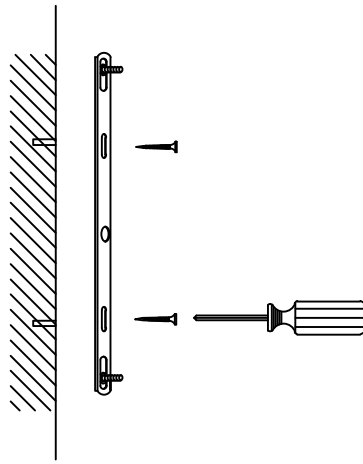
Art Nr: KRLIVER511

①



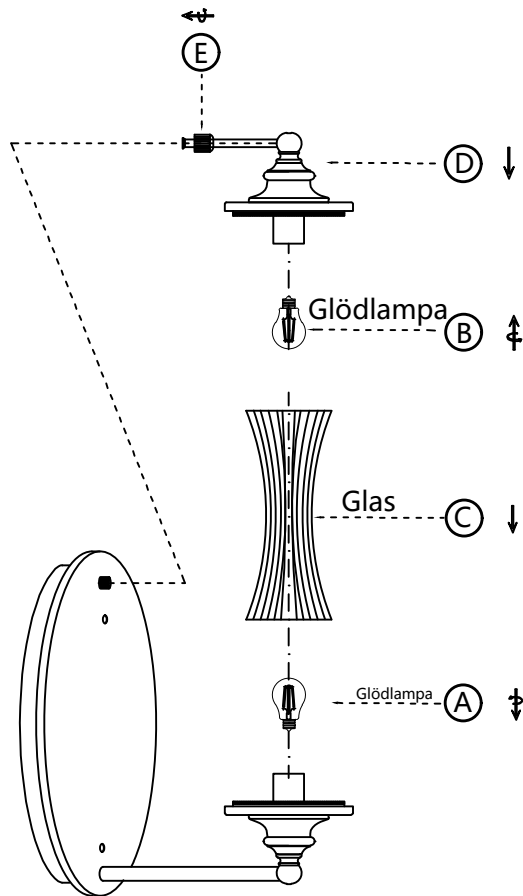
Fastställ positionen för lampan och borra hål för infästning.

②



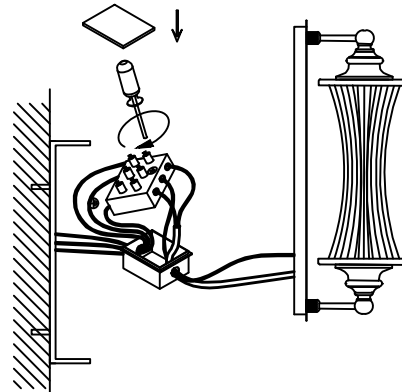
Skruva fast plattan med lämplig skruv och plugg. Kontrollera att plattan är väl förankrad.

③



Montera lampan i alfabetisk ordning.

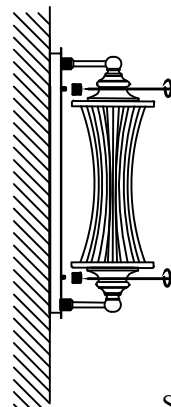
④



Var försiktig – El!

Lampan är ansluten med tre kablar, var uppmärksam på att ansluta rätt kabel till rätt anslutningspunkt.

⑤



Var försiktig med din hand!

Skruva fast lamparmaturen på väggfästet. Använd medföljande skruv och mutter.

Varning:

1. Använd handskar under installationen.
2. Lampan kan användas båda inomhus & utomhus.
3. Bryt strömmen före installationen.
4. Se till att fästplattan är ordentligt låst innan du ansluter elektriska kablar.



5. Bryt strömmen innan du tvättar eller reparerar. Se anvisning Skötselråd.
6. Stäng av strömmen och vänta tills glödlampan har svalnat för att undvika brännskador.
7. Installation av elektriska delar bör ske av auktoriserad elektriker.