



Monteringsanvisning Verona

Art nr: KRVERO651



Svårighetsgrad för montaget

Enkelt montage för den händiga. Kräver ingen elektrisk inkoppling inne i lampan utan enbart för anslutning.

Montagetid: 20-30 minuter

Glasning: 30-60 minuter

Översikt

Packa upp alla delar för att få en översikt av produkten. Kontrollera att alla delar och komponenter finns på plats före montage. Skydda känsliga delar så de inte repas eller skadas.

VIKTIG INFORMATION!

- **Läs igenom HELA anvisningen innan montaget påbörjas!**
Installation av elektriska delar bör ske av auktoriserad elektriker.
- **Lampan är jordad vid takfästet där koppen täcker infästningen.**
- **Montering av lampan bör ske av en fackman.**
- **Infästning i taket ska ske av auktoriserad hantverkare för att säkerställa fästet.**
DÅLIG INFÄSTNING KAN RESULTERA ATT LAMPAN FALLER NER OCH KAN SKADA BÅDE MÄNNISKOR OCH INREDNING.
- **Testa varje "våning/sektion" så att alla lampputtag fungerar/lyser innan du bygger vidare.**

Tricks och knep!

- Montera takfästet före montage. Kontrollera att takfästet sitter fast ordentligt. Lampan är tung!
- Kapa kättingen i rätt längd före montaget. Se till att du har kättingsdel med skruvlåsning i båda ändar av kättingen när den är kapad. Det medföljer en i varje ända av kättingen.

Räkneexempel för korrekt kättingslängd:

Taket höjd= 5 meter.

Lampan ska ha 2,2 meter mellan golv och underkant lampa.

Lampans höjd (yttermått)= 175cm.

Beräkning:

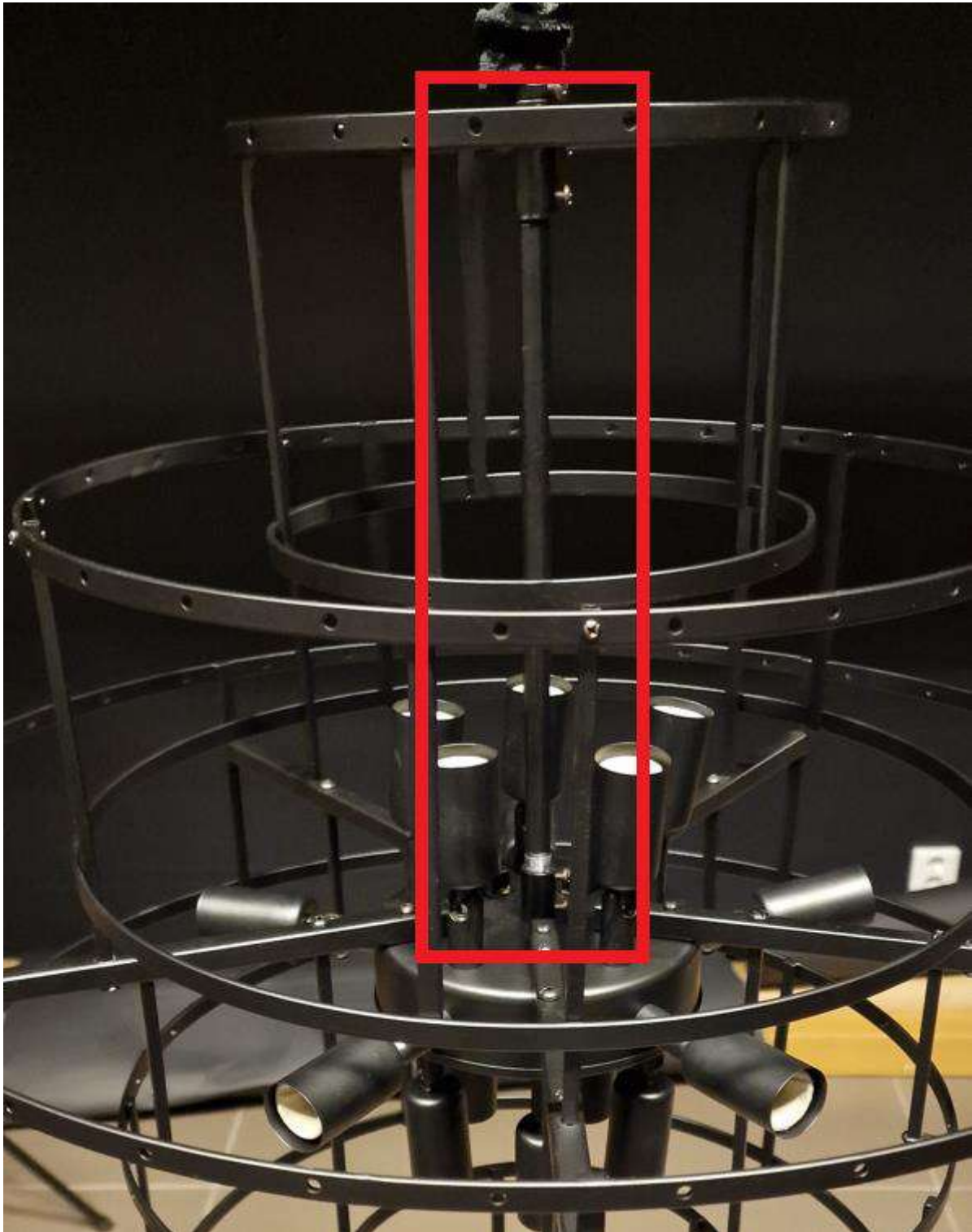
- $5\text{m (takhöjd)} - 1,75\text{m (lampans höjd)} = 3,25\text{m.}$
- $3,25\text{m} - 2,2\text{m (önskad placering)} = 1,05\text{m}$

Resultat: Kättingens längd inkluderat fästet för kåpan ska vara 1,05 meter hög. Räkna sedan bort fästet där täckkåpan sitter och kapa kättingen.

Nu kan montaget av lampan påbörjas!

Montage

1. Dra kabeln från lampan stomme genom den gängade långa stången.
2. Gänga fast den långa stången i stommen. **OBS! Lossa låsskruven innan du gängar ner stången. Efter montage skruva tillbaka låsskruven.**



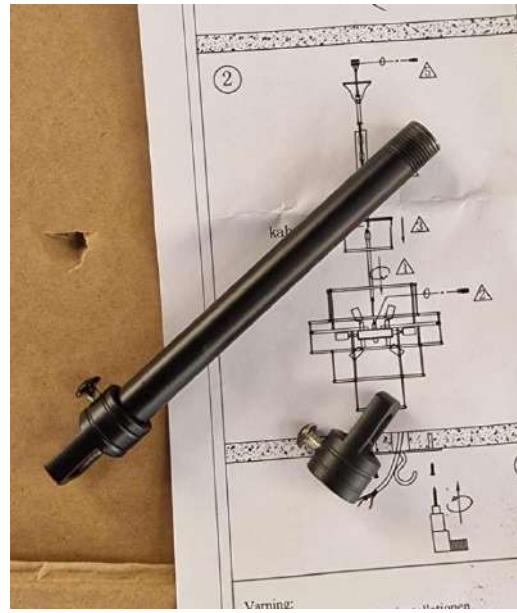
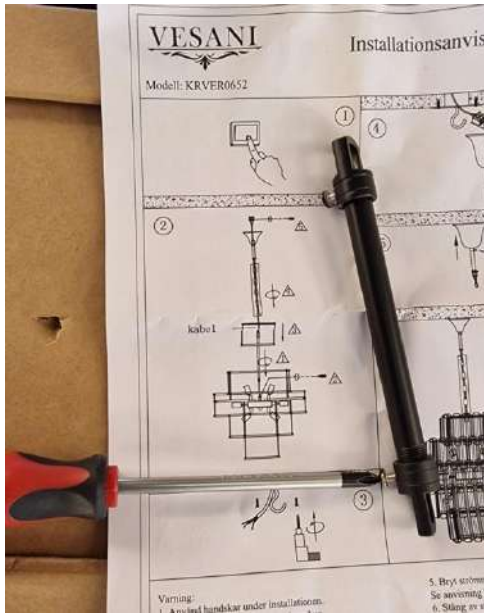
3. Montera översta sektionen på ovansida av stängeln. Dra kabeln genom fästet.



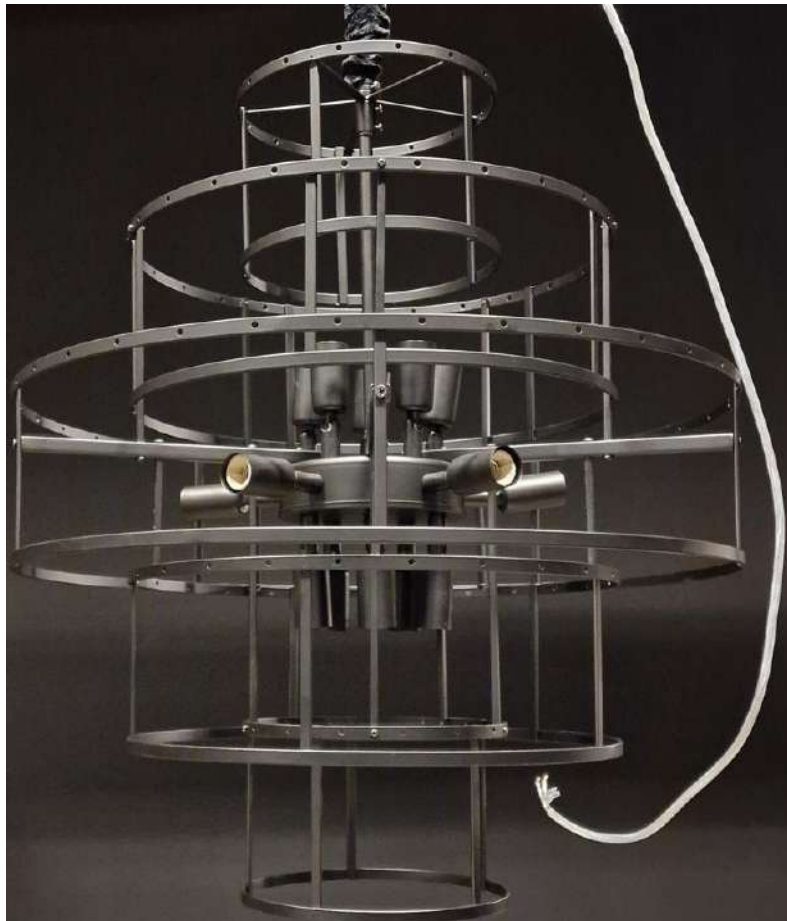
4. Se till att kabeln går genom fästet där kätting ska anslutas.

5. Kapa kättingen i rätt längd och dra kabeln genom kättingen.

6. Ska strumpan användas kapa den i dubbla längd av kättingen längd. Trä på strumpan.



7. Förbered takanslutningen. Lossa ena sidan fäste. Detta gör man för att kunna föra över kåpan på stången samt att det gör det enklare att dra kabeln.
8. Montera resterande del av stommen. Sektionerna fästet med medföljande distanser som skruvas fast i stommen. Den kortaste ska peka nedåt och hålla i en sektion. Den längsta ska peka nedåt och hålla i den nedre sektionen. Den mellersta längden ska peka uppåt och hålla i en sektion.



9. Sätt fast täckkåpan på stången och gänga tillbaka fästet.



10. Montera takfästet och häng upp lampan.

11. Skruva fast glödlampor och anslut och testa så lampan lyser.

12. Montera glaset efter instruktioner som medföljer produkten. Om några hål är för små eller placerade bakom ett fäste ska man borra med 3mm metallborr genom hålen. Eventuella hål som behöver borraras upptäcker man vid glasning.

Nu är lampan färdigmonterad!