



## Monteringsanvisning Verona

Art nr: KRVERO651



### Svårighetsgrad för montaget

Enkelt montage för den händig. Kräver ingen elektrisk inkoppling inne i lampan, utan enbart för anslutning.

**Montagetid:** 20-30 minuter

**Glasning:** 30-60 minuter

### Översikt

Packa upp alla delar för att få en översikt av produkten. Kontrollera att alla delar och komponenter finns på plats före montage. Skydda känsliga delar så de inte repas eller skadas.

### VIKTIG INFORMATION!

- **Läs igenom HELA anvisningen innan montaget påbörjas!**  
**Installation av elektriska delar bör ske av auktoriserad elektriker.**
- **Lampan är jordad vid takfästet där koppen täcker infästningen.**
- **Montering av lampan bör ske av en fackman & auktoriserad elektriker.**
- **Infästning i taket ska ske av auktoriserad hantverkare för att säkerställa fästet.**  
**DÅLIG INFÄSTNING KAN RESULTERA ATT LAMPAN FALLER NER OCH KAN SKADA BÅDE MÄNNISKOR OCH INREDNING.**
- **Sätt i lampor i lampputtagen och kontrollera produktens funktion före glasning.**
- **Observer att en installerad eller använd produkt ej går att returnera.**

### Tricks och knep!

- Montera takfästet före montage. Kontrollera att takfästet sitter fast ordentligt. Lampan är tung när den är glasad!
- Kapa kättingen i rätt längd före montaget. Se till att du har kättingsdel med skruvlåsning i båda ändar av kättingen när den är kapad. Det medföljer en i varje ända av kättingen.

### Räkneexempel för korrekt kättingslängd:

Taket höjd= 5 meter.

Lampan ska ha 2,2 meter mellan golv och underkant lampa.

Lampans höjd (yttermått)= 175cm.

Beräkning:

- $5\text{m (takhöjd)} - 1,75\text{m (lampans höjd)} = 3,25\text{m.}$
- $3,25\text{m} - 2,2\text{m (önskad placering)} = 1,05\text{m}$

Resultat: Kättingens längd inkluderat fästet för kåpan ska vara 1,05 meter hög. Räkna sedan bort fästet där täckkåpan sitter och kapa kättingen.

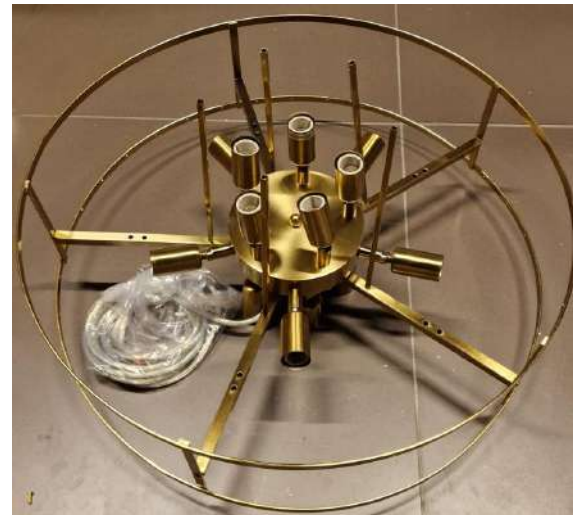
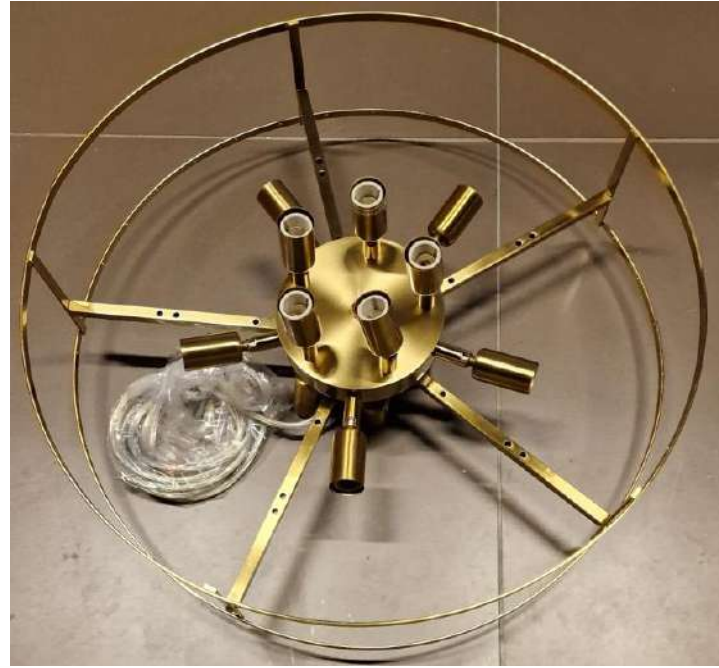
**Nu kan montaget av lampan påbörjas!**

## Montage

1. Lägga lampan upp och ner så undersidan pekar upp.



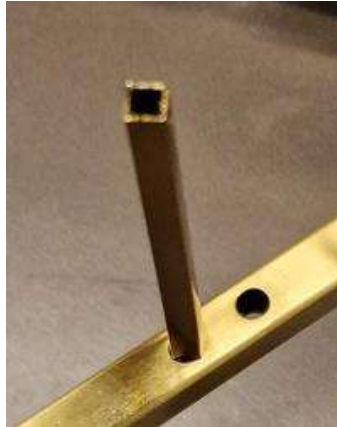
2. Lampan levereras med 3 olika längder av distanser.
3. Montera de längsta distanserna på de inre hålen.



4. Skruva fast den minsta ringen som kommer vara lampans nedre sektion för glas. OBS! Säkerställ att hålen i ringen pekar nedåt mot golvet (de kommer sedan vara överst så glaset hänger i hålen med medföljande skruv & mutter).
5. Säkerställ att skruven sitter i de mittersta hålen så det inte fästet i hålen för glasing.



6. Montera de minsta distanserna på de yttre hålen i stommen. Dessa ska peka nedåt.



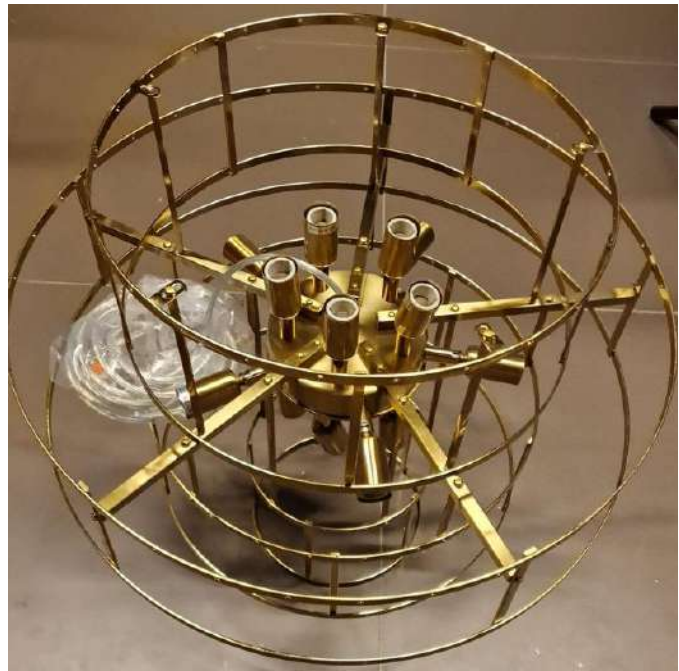
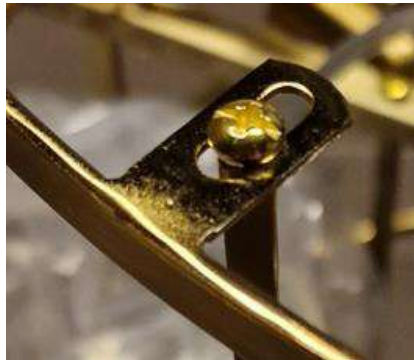
7. Det finns två lika stora ringar. Montera den ring som har hål i ringen och inte de med fästa. Notera att hålen ska peka ner mot golvet vid montage då lampan är upp och ner.



8. Vänd på lampan och dra åt alla skruvar med skruvmejsel. Dra åt både skruvarna som sitter i stommen samt de mindre skruvar som sitter i ringarna.



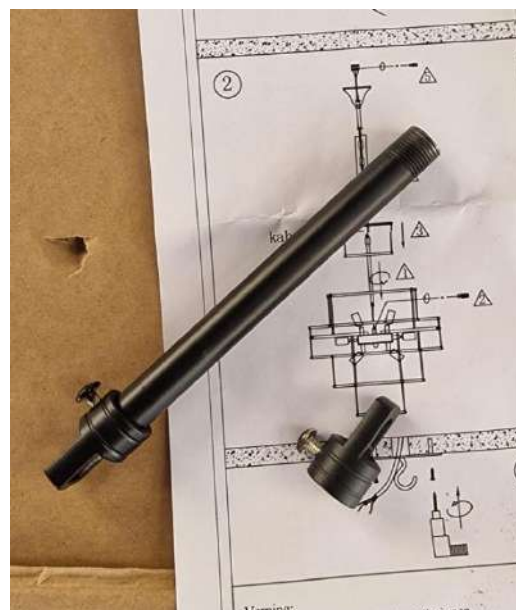
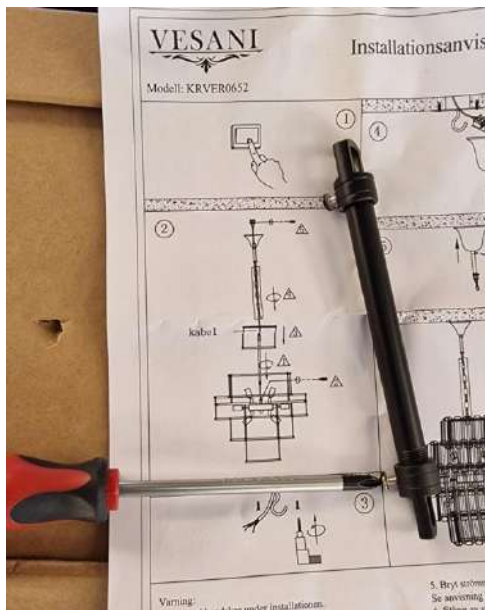
9. Montera den mellersta distansen på kvarstående hål i stommen.
10. Skruva fast den mellersta storlek av ringen som har ett fästa. Observera att lampan nu pekar upp och alla hål för glas ska vara upp.



11. Ta bort kontaktarna från sladden på lampan.
12. Lossa det övre fästet på stängen och för kabeln genom stängen. Att lossa fästet underlättar att dra kabeln genom stängen. **OBS! Glöm inte att lossa låsskruven innan fästet för kätting tas bort!**
13. Lossa låsskruven på stommen där stängen ska gängas fast. Gänga fast stängen och skruva tillbaka låsskruven. Nu sticker sladden upp genom stängen.
14. För kabeln genom fästet och skruva fast låsskruv på fästet.
15. Kapa kätting i rätt längd (se exempel på första sidan i denna anvisning).
16. Ska strumpan användas kapa den i dubbla längd av kättingen längd. Trä på strumpan.



17. Förbered takanslutningen. Lossa ena sidan fäste. Detta gör man för att kunna föra över kåpan på stängen samt att det gör det enklare att dra kabeln.



18. Sätt fast täckkåpan på stängeln och gänga tillbaka fästet.



19. Montera takfästet och häng upp lampan.

20. Skruva fast glödlampor och anslut och testa så lampan lyser.

21. Montera glasen efter instruktioner som medföljer produkten. Om några hål är för små eller placerade bakom ett fäste ska man borra med 3mm metallborr genom hålen. Eventuella hål som behöver borraras upptäcker man vid glasning.

**Nu är lampan färdigmonterad!**

