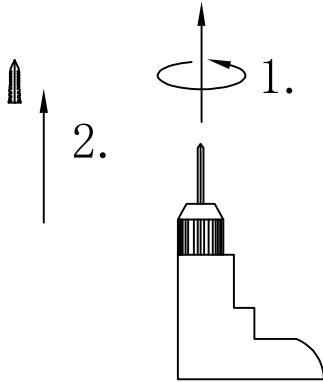


Art Nr: KRPELAZIO

Ceiling

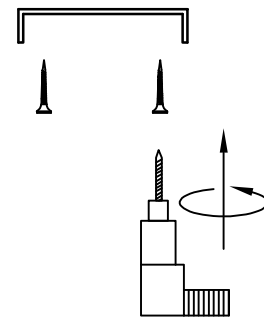
①



Fastställ positionen för lampan och borra hål för infästning.

Ceiling

②

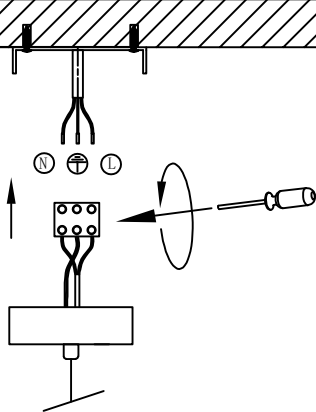


Skruva fast plattan med lämplig skruv och plugg.  
Kontrollera att plattan är väl förankrad.

Ceiling

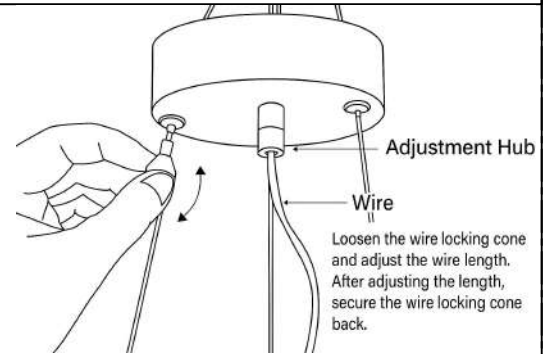
③

**Var försiktig - El!**



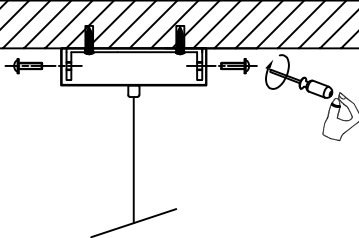
Lampan är ansluten med tre kablar, var uppmärksam på att ansluta rätt kabel till rätt anslutningspunkt.

⑤

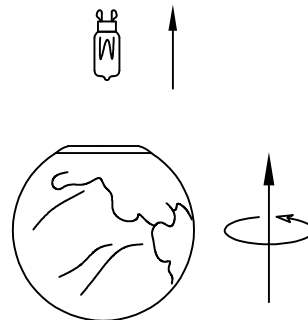


Ceiling

④



Ta bort skyddsfilmerna och skruva fast kåpan.



Varning:

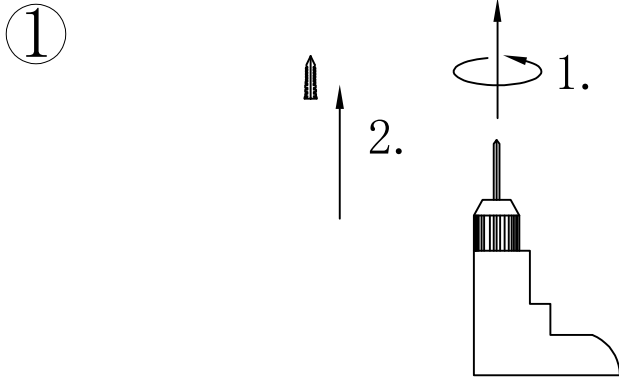
1. Använd handskar under installationen.
2. Lampan får endast användas inomhus.
3. Bryt strömmen före installationen.
4. Se till att fästplattan är ordentligt låst innan du ansluter elektriska kablar.



5. Bryt strömmen innan du tvättar eller reparerar. Se anvisning Skötselråd.
6. Stäng av strömmen och vänta tills glödlampan har svalnat för att undvika brännskador.
7. Installation av elektriska delar bör ske av auktoriserad elektriker.

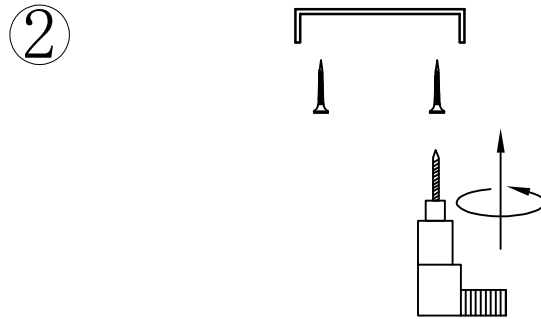
Art Nr: KRPELAZIO

Ceiling



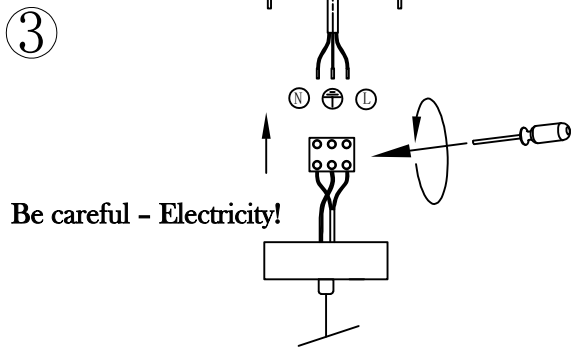
Determine the position of the lamp and drill holes for mounting.

Ceiling



Screw on the plate with a suitable screw.  
Check that the plate is firmly anchored.

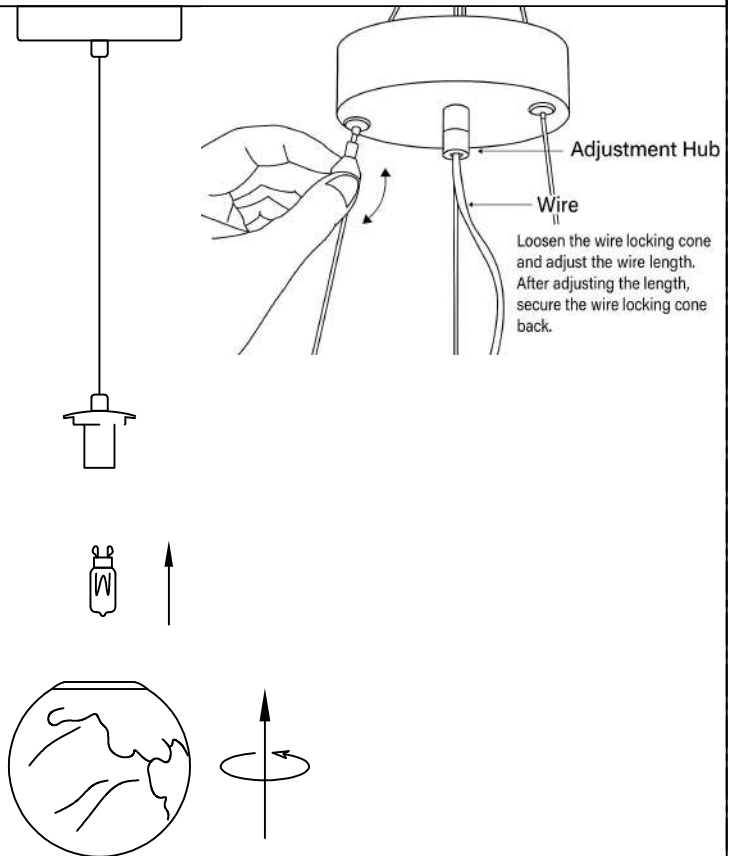
Ceiling



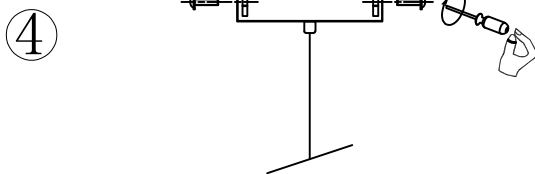
**Be careful - Electricity!**

The lamp is connected with three cables, pay attention to connecting the correct cable to the correct connection point.

5



Ceiling



Remove the protective film and screw on the cover.

**Warning:**

1. Please wear gloves during the installation.
2. Do not install on ceiling which is damp or with wet limewater.
3. Cut off the electricity before installation in case of being shocked.
4. Make sure the fix plate is tightly locked before getting through the electricity.



5. Do not cut off the electricity before washing or repairing, and use the scour without causticity.
6. Turn off the power and wait until the light bulb has cooled down to avoid burns.